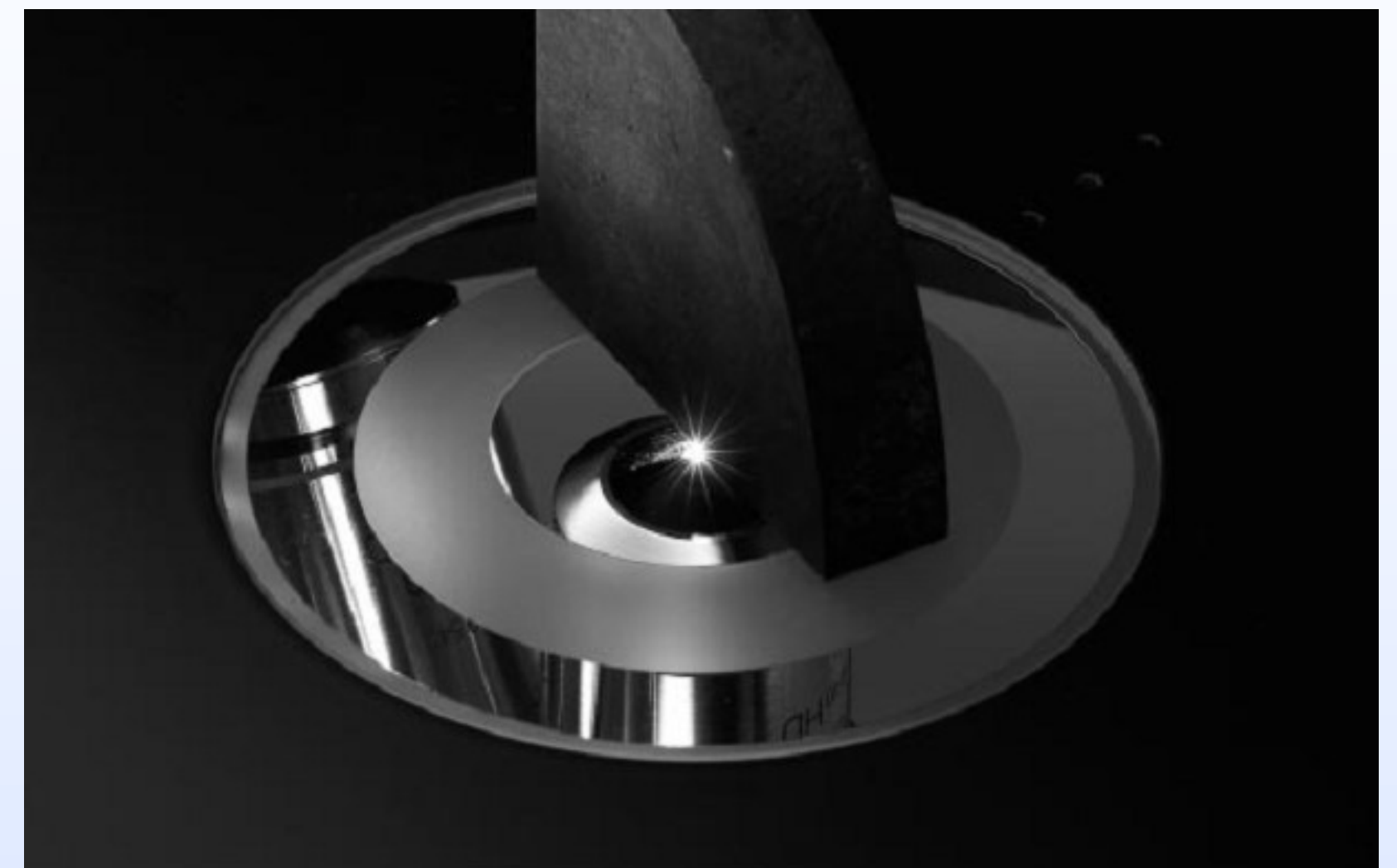
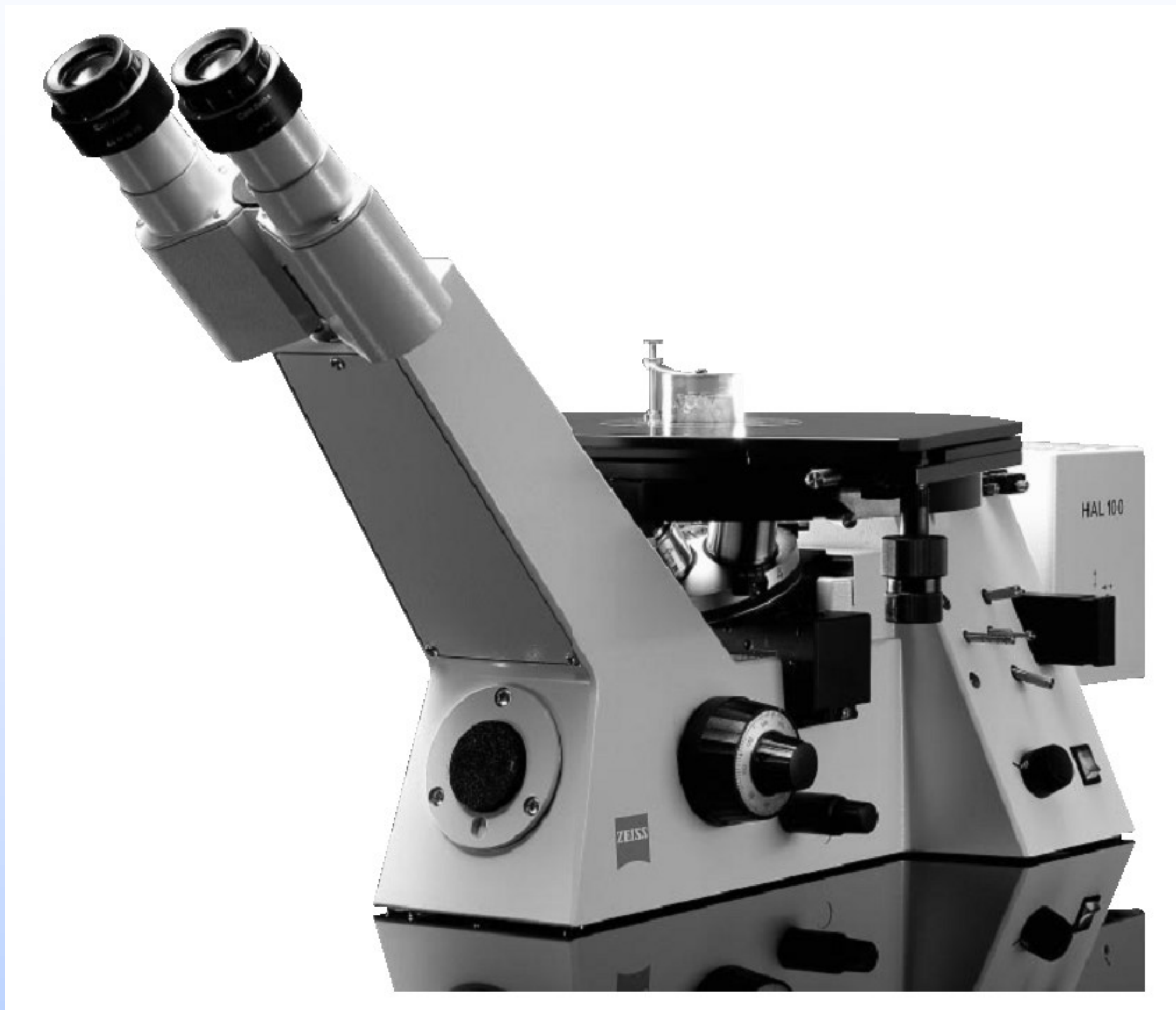


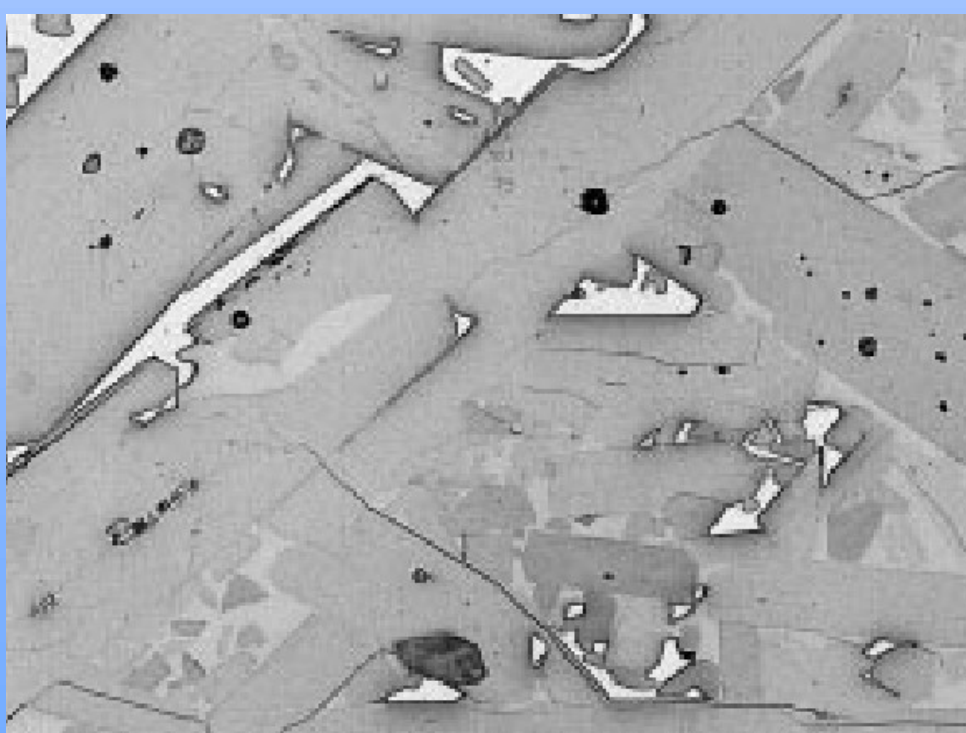
MIKROSKOP OPTYCZNY Axiovert 25

Mikroskop optyczny Axiovert 25 służy do kontroli jakości powierzchni, badania powierzchni materiałów oraz analizy procesów technologicznych. Zakres powiększeń od 50 do 500 razy.

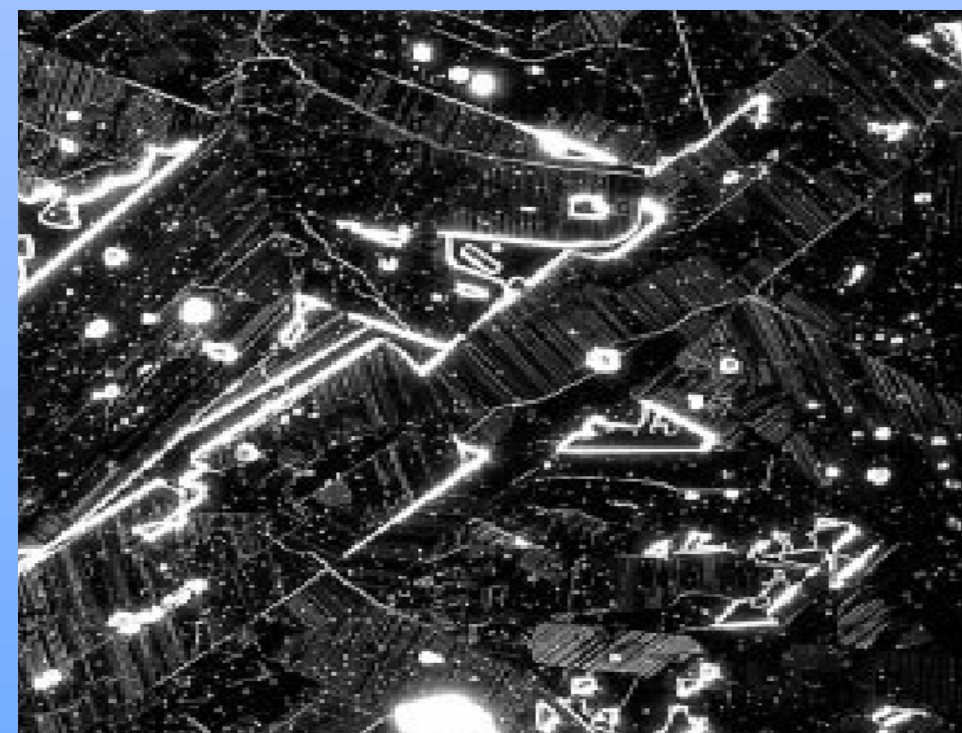


STRUKTURA STALI ODPORNEJ NA KOROZJĘ

JASNE POLE



CIEMNE POLE



W ŚWIETLE SPOLARYZOWANYM



POWIERZCHNIE WEWNĘTRZNE PANEWKI MIKROŁOŻYSKA ŚLIZGOWEGO (HDD i wentylatora komputerowego)

