

SIEMENS

Uniwersalny

moduł logiczny

LOGO! - praktyczne zastosowania

LOGO!

LOGO!

LO

LOGO!

LOGO!

LOGO!

LOGO!





Szanowni Czytelnicy

Oddajemy Państwu do rąk podręcznik będący zbiorem praktycznych przykładów aplikacji modułu logicznego LOGO! Przedstawione opisy są niewielką częścią projektów, których opisy przestali do nas ich twórcy. Mamy nadzieję, że spektrum przedstawionych zastosowań wyrobi Państwu pogląd na możliwości techniczne tych małych, a jakże wyrafinowanych użytkowo modułów sterowniczych. Składamy serdeczne wyrazy podziękowania autorom poszczególnych rozwiązań. Jednocześnie pragniemy podkreślić, że przedstawione przykłady są publikowane za zgodą ich twórców, a firma SIEMENS nie ponosi żadnej odpowiedzialności z tytułu skutków wynikłych z ich praktycznego zastosowania.

Życzymy satysfakcji z pasjonującej lektury i aplikacji modułów LOGO!

Siemens Sp. z o. o.



LOGO!

Spis treści

Aplikacje LOGO!

- Przykład 1**
Centrala alarmowa 6
(oprac. G. Czarnota)
- Przykład 2**
Uniwersalny wyłącznik..... 8
(oprac. G. Czarnota)
- Przykład 3**
Zamek szyfrowy..... 10
(oprac. G. Czarnota)
- Przykład 4**
Sterownik pomp 12
(oprac. A. Kuczyński)
- Przykład 5**
Sterowanie otrzepywarką 14
(oprac. J. Kutylowski)
- Przykład 6**
Sterowanie miesządem .. 17
(oprac. J. Kutylowski)
- Przykład 7**
Sterownik do urządzeń
domowych 19
(oprac. M. Hejto)
- Przykład 8**
Prosty sterownik oświetlenia
na klatce schodowej 21
(oprac. M. Hejto)
- Przykład 9**
Regulator kotła
węglowego 23
(oprac. M. Hejto)
- Przykład 10**
Zintegrowany sterownik
domowy 25
(oprac. M. Iwanczewski)
- Przykład 11**
Sterownik windy..... 28)
(oprac. A. Mańko)
- Przykład 12**
Sterowanie sygnalizacją
w bramach
przejazdowych..... 30
(oprac. J. Kutylowski)
- Przykład 13**
Sterownik do automatu
fotograficznego 34
(oprac. W. Lewandowski)
- Przykład 14**
15-taktowy układ regulacji
temperatury do bojlera
300kW 37
(oprac. R. Katuziński)
- Przykład 15**
Sterowanie bezpyłową
kabiną lakierniczą 40
(oprac. P. Pajkert)
- Przykład 16**
Sterowanie kierunkiem
obrotów silnika
3-fazowego..... 45
(oprac. J. Broncel)
- Przykład 17**
Detektor kierunku
ruchu 47
(oprac. M. Przytułski)
- Przykład 18**
Sterownik prasy
korbowej 50
(oprac. M. Jankowski)
- Przykład 19**
Układ losowego
wyznaczania
do kontroli 54
(oprac. M. Sobczak)
- Przykład 20**
Sterowanie piły do cięcia
płyt granitowych.. 57
(oprac. R. Nowakowski)
- Przykład 21**
LOGO! w gospodarstwie
domowym 60
(oprac. J. Kęsoń)
- Przykład 22**
Automatyzacja pieca
miałowego CO 63
(oprac. Z. Chruściński)
- Przykład 23**
Sterownik komory
mroźniczej 66
(oprac. Krzysztof Giesko)



Koncepcja wykorzystania LOGO!

Sterownik ma zastąpić niewielką centralę alarmową do zastosowań domowych. Powinna on współpracować ze standardowymi typami czujek alarmowych (wyjścia przekaźnikowe typu NO/NC) i sygnalizatorów akustycznych z wbudowanym generatorem.

Opis

Przedstawiony alarm jest wyposażony w 5 wejść: jedno z opóźnionym załączaniem i wyłączaniem, dwa w zwarte stanie czuwania (NC) oraz dwa w czasie czuwania rozwarne (NO).

Do tych wejść można podłączyć różne rodzaje czujek. Wejście I6 służy do podłączenia przycisku włączającego i wyłączającego urządzenie. Do wyjść Q1 i Q2 dołącza się sygnalizatory alarmu. Q1 to wyjście na którym otrzymujemy sygnał pulsacyjny. Można do niego podłączyć sygnalizatory akustyczne jednotonowe lub sygnalizatory świetlne. Q2 to wyjście na którym występuje sygnał ciągły. Do niego podłącza się sygnalizatory wielotonowe. Wyjście Q3 jest sygnalizatorem włączonego alarmu. Posiada 3 stany: gdy lampka sygnalizacyjna jest wyłączona to alarm jest nieaktywny, gdy lampka miga to alarm jest włączony, lampka świecąca oznacza aktywne obwody natychmiastowego włączania, a nieaktywny obwód włączania opóźnionego.

Po naciśnięciu przycisku zapala się lampka sygnalizacyjna, a obwody natychmiastowe przechodzą w stan czuwania. Od tego momentu mamy 30 sekund czasu na wyjście z obiektu chronionego. Po tym czasie lampka sygnalizacyjna zaczyna migać i obwód opóźniony również staje się aktywny. Od tego czasu każdy sygnał od czujek podłączonych do wejść natychmiastowych powoduje alarm. Jeśli chcemy wejść do budynku to po wejściu w czasie 20 sekund należy wyłączyć alarm. W przeciwnym wypadku alarm zostanie włączony.

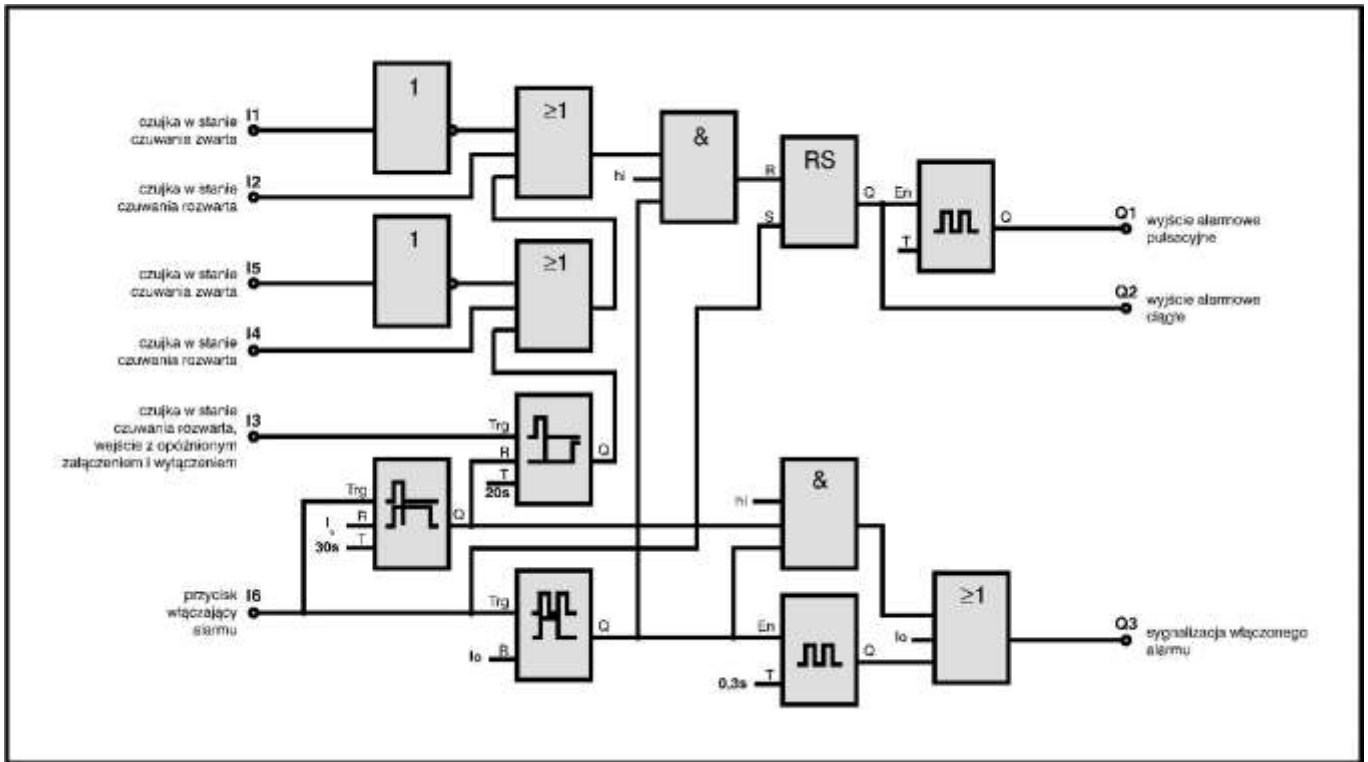
Funkcje wyprowadzeń

- I1 wejście czujki NC
- I2 wejście czujki NO
- I3 wejście czujki NO z opóźnionym włączeniem i wyłączaniem
- I4 wejście czujki NO
- I5 wejście czujki NC
- I6 wejście włączające i wyłączające alarm
- Q1 pulsacyjne wyjście alarmu
- Q2 wyjście alarmu
- Q3 wyjście sygnalizacji stanu alarmu

Korzyści wynikające z zastosowania LOGO!

Łatwa rekonfiguracja centrali, w zależności od chwilowych potrzeb użytkownika. Możliwość dostosowania typu wejść do posiadanych czujników, możliwość dobrania stałych czasowych do indywidualnych wymagań.

Centrala alarmowa





Koncepcja wykorzystania LOGO!

Realizacja inteligentnego, 3-kanalowego wyłącznika, sterowanego jednym przyciskiem, z możliwością niezależnego sterowania każdego kanału wyjściowego.

Opis

Na schemacie przedstawiono wyłącznik umożliwiający sterowanie trzema urządzeniami za pomocą jednego przycisku. Włączenie odpowiedniego urządzenia zależy od tego, ile razy przycisk główny (dołączony do wejścia I1) został naciśnięty. Każdy kanał można też włączyć osobnym przyciskiem. Dodatkowo jest możliwe wyłączenie wszystkich trzech urządzeń za jednym razem. Realizuje się to poprzez czterokrotne naciśnięcie przycisku.

Schemat urządzenia przedstawiony jest poniżej. Składa się z licznika (zrealizowanego na trzech przełącznikach impulsowych), dekodera (bramki AND, NAND, inwertery), modułów opóźnionego włączania, bramek OR (umożliwiają sterowanie oddzielnymi przyciskami), modułów przełącznika impulsowego na poszczególnych wyjściach (umożliwiają zmienianie stanu wyjścia) oraz układu kasującego licznik (składający się z dwóch bramek OR)

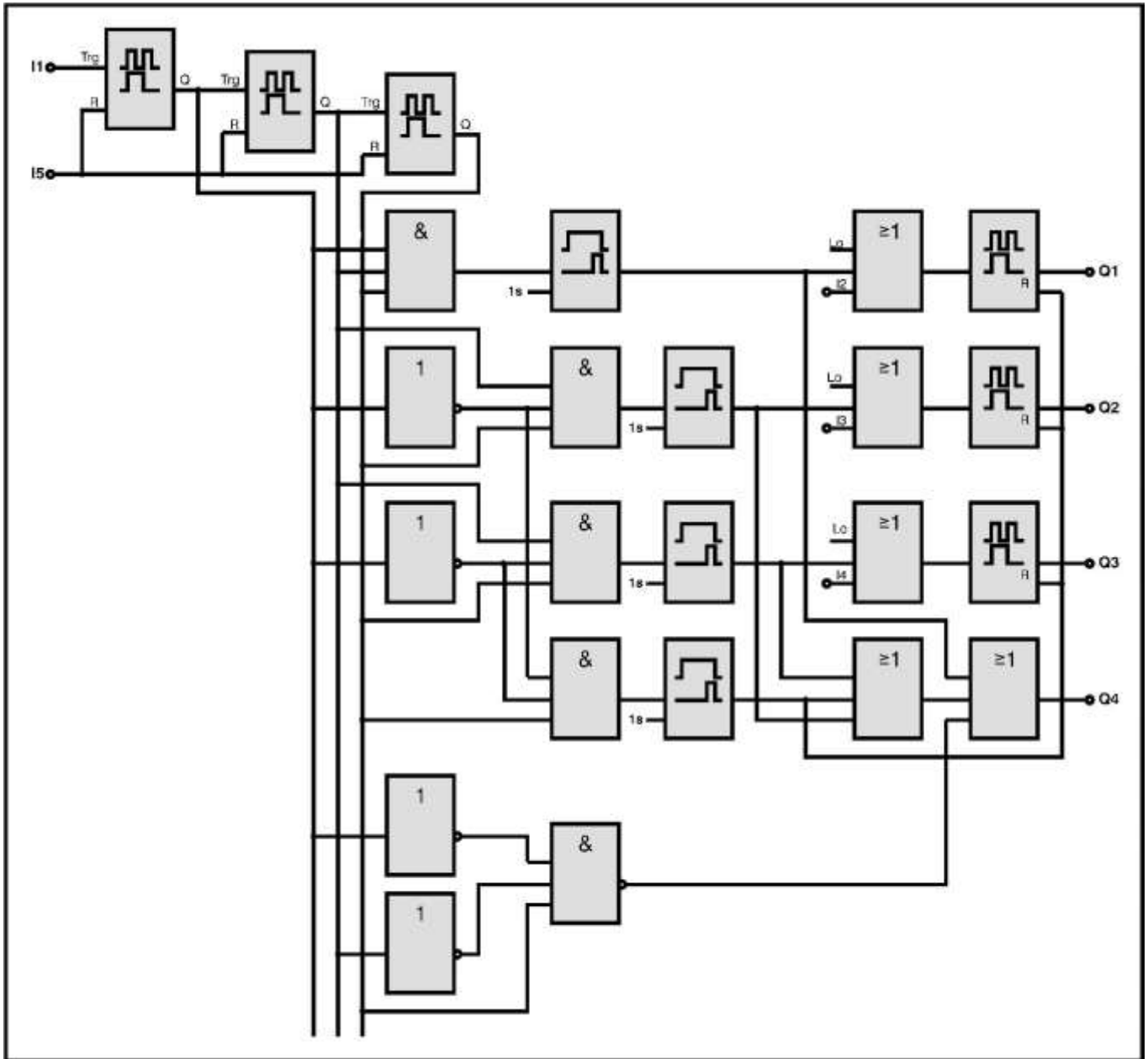
Funkcje wyprowadzeń

- I1 wejście głównego włącznika
- I2 wejście dodatkowego sterowania wyjścia Q1
- I3 wejście dodatkowego sterowania wyjścia Q2
- I4 wejście dodatkowego sterowania wyjścia Q3
- I5 wejście zerowania liczników (należy zewrzeć z Q4)
- Q1 wyjście numer 3
- Q2 wyjście numer 2
- Q3 wyjście numer 1
- Q4 wyjście układu zerowania licznika (należy zewrzeć z I4)

Korzyści wynikające z zastosowania LOGO!

Łatwość rekonfiguracji przełącznika, w zależności od wymagań użytkownika. Możliwość dobrania czasu opóźnienia załączenia sterowanych odbiorników.

Uniwersalny wyłącznik





Koncepcja wykorzystania LOGO!

Wykonanie sterownika rygla elektromagnetycznego, który zapobiega dostępowi do pomieszczeń osób nieuprawnionych.

Opis

Na schemacie przedstawiono przykład realizacji 4-cyfrowego zamka szyfrowego, wykonanego na sterowniku LOGO! Zamek został wyposażony w sygnalizator naciśnięcia przycisku oraz wyjście alarmowe. Główna część układu składa się z bramek AND i modułów opóźnionego wyłączenia. Po naciśnięciu przycisku 1 na wyjściu modułu opóźnionego wyłączenia oraz wejściu bramki AND przez 2s będzie panował stan wysoki. W czasie jego trwania należy nacisnąć następny przycisk. Czynność ta spowoduje załączenie następnego modułu opóźnionego wyłączenia. Ta sama sytuacja występuje w następnych czterech blokach. Ostatni moduł opóźnionego wyłączenia odpowiedzialny jest za czas trwania załączenia rygla.

By utrudnić próbę rozszyfrowania zamka zastosowano układ który blokuje zamek na 30s po naciśnięciu nieprawidłowego przycisku. Sygnalizacja naciśnięcia przycisku składa się z dwóch bramek AND, które sterują wyjściem Q3. Do wyjścia tego można podłączyć buzzer lub kontrolkę. Trzecia część zamka, to układ sterujący wyjściem alarmowym. Po czterokrotnym naciśnięciu nieprawidłowego przycisku licznik zdarzeń załącza moduł opóźnionego wyłączenia, który na 5 minut załącza zewnętrzny sygnalizator akustyczny lub świetlny. Do wyjścia alarmowego należy podłączyć sygnalizator alarmowy lub, traktując styki przekaźnika jako czujkę, można go podłączyć do systemu alarmowego. Wyłączenie alarmu następuje po upływie pięciu minut lub po wpisaniu prawidłowego kodu.

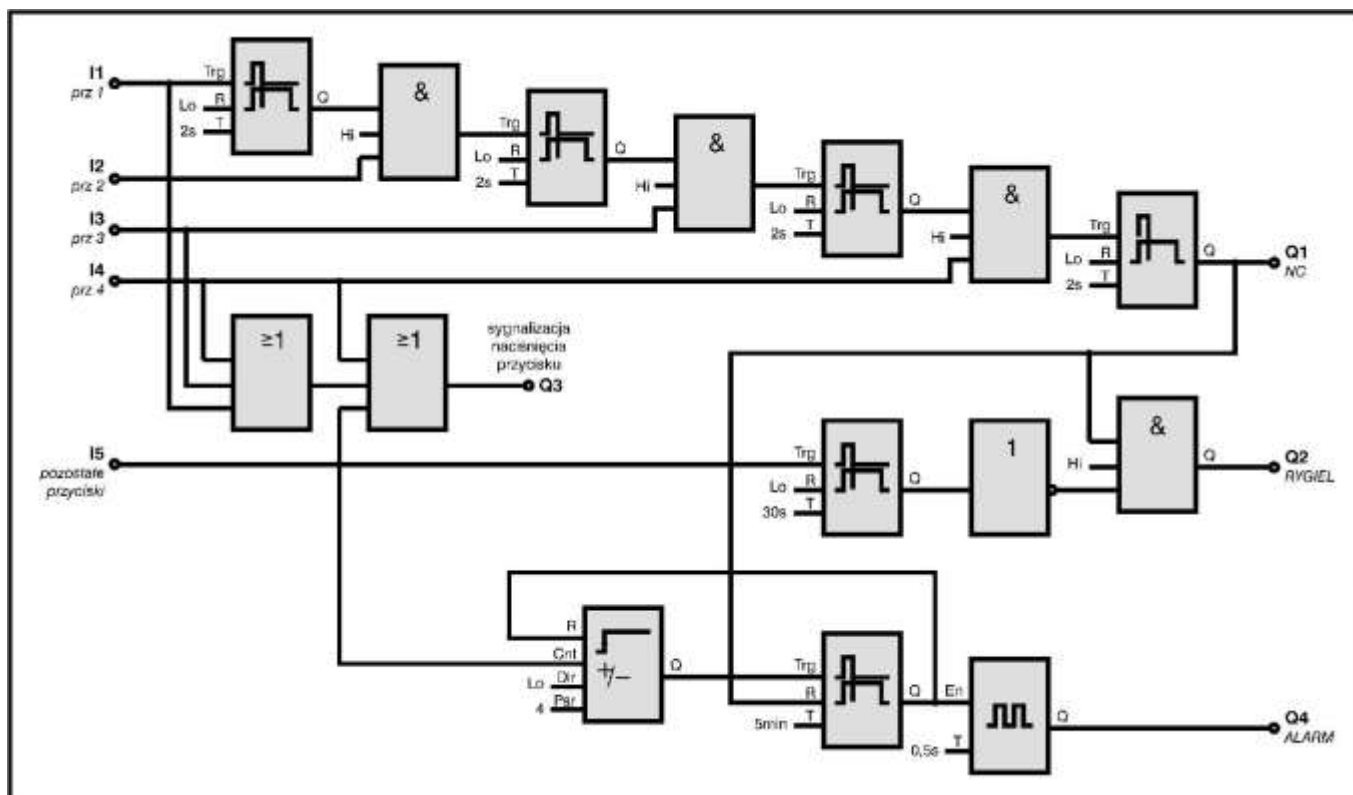
Funkcje wyprowadzeń

- I1 wejście pierwszego przycisku kodu
- I2 wejście drugiego przycisku kodu
- I3 wejście trzeciego przycisku kodu
- I4 wejście czwartego przycisku kodu
- I5 wejście pozostałych przycisków klawiatury
- Q1 wyjście wskazujące wybranie wejść w poprawnej kolejności (nie wykorzystywane przez użytkownika)
- Q2 wyjście sterujące rygiew elektryczny
- Q3 wyjście sygnalizujące wciśnięcie przycisku
- Q4 wyjście alarmowe

Korzyści wynikające z zastosowania LOGO!

Duża elastyczność i możliwość rekonfiguracji parametrów czasowych zamka.

Zamek szyfrowy





Koncepcja wykorzystania LOGO!

Zastąpienie standardowych włączników ciśnieniowych programowalnym sterownikiem, który umożliwia utrzymanie poziomu wody w zadanych granicach.

Opis

Sterownik LOGO! realizujący program przedstawionym na schemacie obok, zapewnia sterowanie przemiennie dwoma pompami, które utrzymują ciśnienie wody w instalacji hydroforowej w zadanych granicach. Może też służyć do utrzymywania poziomu wody w zbiorniku.

Wykorzystano 4 wejścia i 2 wyjścia. Do wejścia I1 podłączony jest styk C1 wyłącznika ciśnieniowego, nastawionego na pierwszy próg. Do wejścia I2 można dołączyć opcjonalnie styk C2 wyłącznika ciśnieniowego, nastawionego na drugi próg. Do wejścia I3 dołączony jest styk P1 zezwalający na pracę *pompy I* (załączenie SP1), a do wejścia I4 dołączony jest styk P2 zezwalający na pracę *pompy II* (załączenie SP2). Do wyjścia Q1 dołączona jest cewka stycznika SP1 załączającego *pompę I*, a do wyjścia Q2 dołączona jest cewka stycznika SP2 załączającego *pompę II*. Warunkiem uruchomienia *pompy I* jest zamknięcie styku P1, a *pompy II* - styku P2. Rozwarcie styków P1 i P2 pozwala na wyłączanie pomp z ruchu (np. z powodu awarii).

Spadek ciśnienia poniżej progu pierwszego spowoduje zwarcie styku C1 i uruchomienie *pompy I*. Jeśli pobór wody jest mniejszy od wydajności pompy ciśnienie się podniesie i styk C1 zostanie rozwarty a *pompa I* wyłączona. Ponowne obniżenie ciśnienia i zwarcie styku C1 spowoduje załączenie *pompy II* i jej wyłączenie po rozwarciu styku C1. W przypadku gdy pobór wody jest zbliżony do wydajności załączonej pompy i ciśnienie nie wzrośnie przez czas zadany w bloku B7, nastąpi załączenie drugiej pompy. Druga pompa załącza się też natychmiast, gdy przekroczony zostanie drugi próg ciśnienia (zwarcie styku C2). Parametr czasowy załączenia kolejnej pompy (blok B7) został udostępniony do modyfikacji i w projekcie ustawiony na 1 minutę.

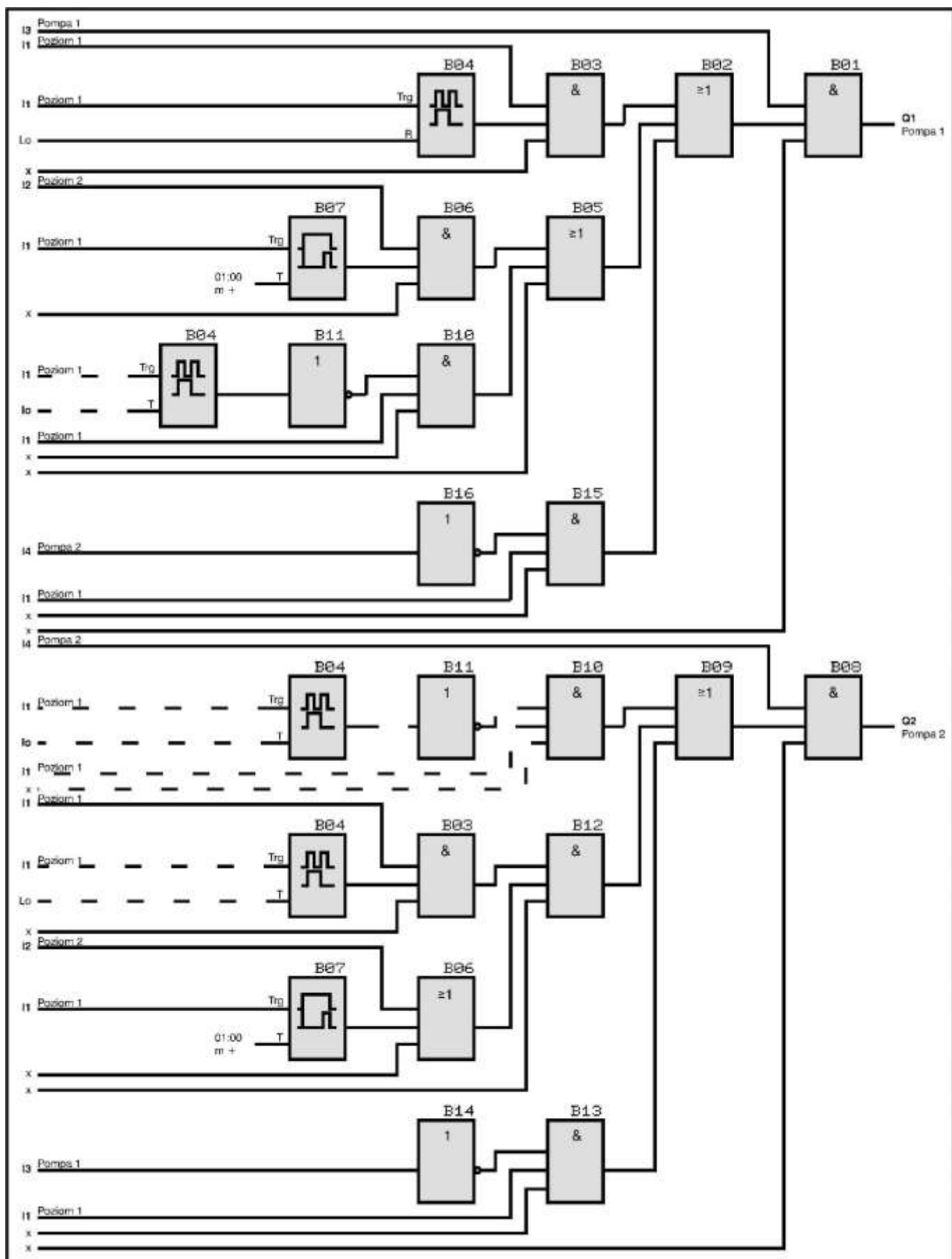
Funkcje wyprowadzeń

- I1 wejście czujnika *poziomu 1*
- I2 wejście czujnika *poziomu 2*
- I3 wejście zezwalające na pracę *pompy I*
- I4 wejście zezwalające na pracę *pompy II*
- Q1 sterowanie silnikiem *pompy I*
- Q2 sterowanie silnikiem *pompy II*

Korzyści wynikające z zastosowania LOGO!

Znacznie stabilniejsze ciśnienie w instalacji wodnej, niż w przypadku rozwiązań standardowych. Łatwość zaadaptowania parametrów sterowania silnikami pomp, w zależności od wymagań aplikacji.

Sterownik pomp





Koncepcja wykorzystania LOGO!

Zastąpienie przy pomocy dwóch sterowników LOGO! systemu sterowania otrzepywarką zapewniającą regenerację worków filtracyjnych.

Opis

Na schematach przedstawiono sposób realizacji sterownika odpowiadającego za otrzepywanie filtra, zbudowanego z czterech komór, w których są zamontowane worki filtracyjne otrzepywane (regenerowane) sprężonym powietrzem. W momencie otrzepywania komora zostaje wyłączona z ruchu za pośrednictwem przepustnicy, a po odpowiednim czasie zostaje podany impuls sprężonego powietrza. Po opadnięciu pyłów do zabieraków przepustnica zostaje wysterowana i komora jest włączona do ruchu. Do sterowania regeneracji filtra są potrzebne cztery sygnały na otwarcie i zamykanie czterech przepustnic, wyłączające komory z pracy, oraz impulsy sterujące otrzepywaniem filtrów (dla każdej komory jeden impuls).

Nastawy dla LOGO! 1:

- B01 - czas impulsu otrzepywania *komory 1*
- B06 - opóźnienie startu impulsu otrzepywania w *komorze 1* po zamknięciu przepustnicy
- B15 - czas opóźnienia startu całego sterownika, po załączeniu zasilania
- B14 - czas opóźnienia startu LOGO! 1 po zakończeniu pracy LOGO! 2
- B05 - czas zamknięcia *przepustnicy 1*
- B09 - czas przerwy pomiędzy zakończeniem regeneracji *komory 1*, a regeneracją *komory 2*
- B10 - czas zamknięcia *przepustnicy 2*
- B13 - opóźnienie startu impulsu otrzepywania w *komorze 2* po zamknięciu przepustnicy
- B11 - czas impulsu otrzepywania *komory 2*

Nastawy dla LOGO! 2:

- B01 - czas impulsu otrzepywania *komory 3*
- B06 - opóźnienie startu impulsu otrzepywania w *komorze 3* po zamknięciu przepustnicy
- B14 - czas opóźnienia startu LOGO! 2 po zakończeniu pracy LOGO! 1
- B05 - czas zamknięcia *przepustnicy 3*
- B09 - czas przerwy pomiędzy zakończeniem regeneracji *komory 3*, a regeneracją *komory 4*
- B10 - czas zamknięcia *przepustnicy 4*
- B13 - opóźnienie startu impulsu otrzepywania w *komorze 4* po zamknięciu przepustnicy
- B11 - czas impulsu otrzepywania *komory 4*

Funkcje wyprowadzeń

Sterownik LOGO! 1:

- I1, I3, I4, I5, I6 wejścia nie wykorzystane
- I2 start sterownika LOGO! 1, po ukończeniu cykli sterowania w LOGO! 2
- Q1 impuls otrzepywania *komory 1*
- Q2 zamknięcie *przepustnicy 1*
- Q3 zamknięcie *przepustnicy 2*
- Q4 impuls otrzepywania *komory 2*

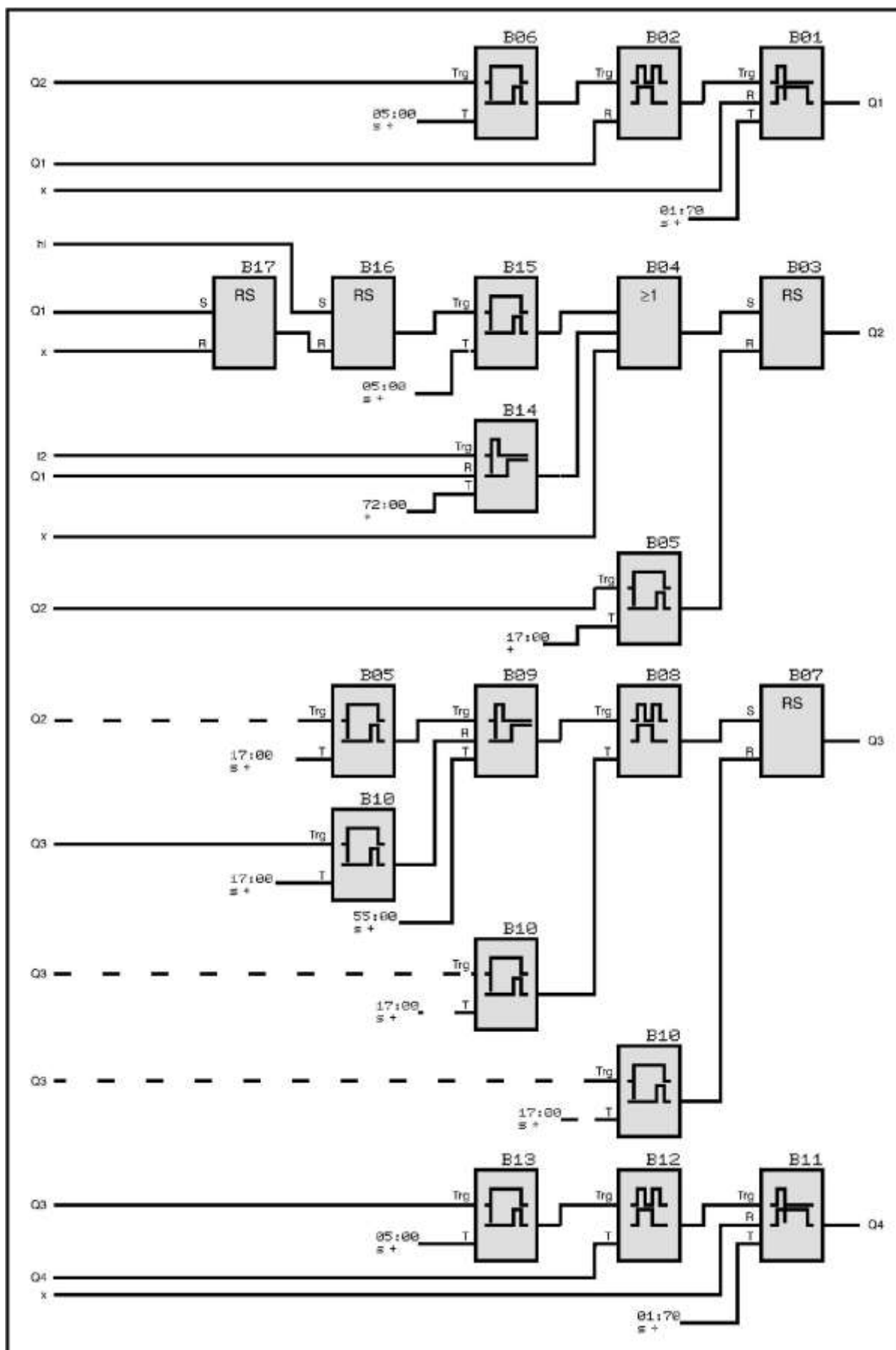
Sterownik LOGO! 2:

- I1, I3, I4, I5, I6 wejścia nie wykorzystane
- I2 start LOGO! 2, po ukończeniu cykli sterowania w LOGO! 1
- Q1 impuls otrzepywania *komory 3*
- Q2 zamknięcie *przepustnicy 3*
- Q3 zamknięcie *przepustnicy 4*
- Q4 impuls otrzepywania *komory 4*

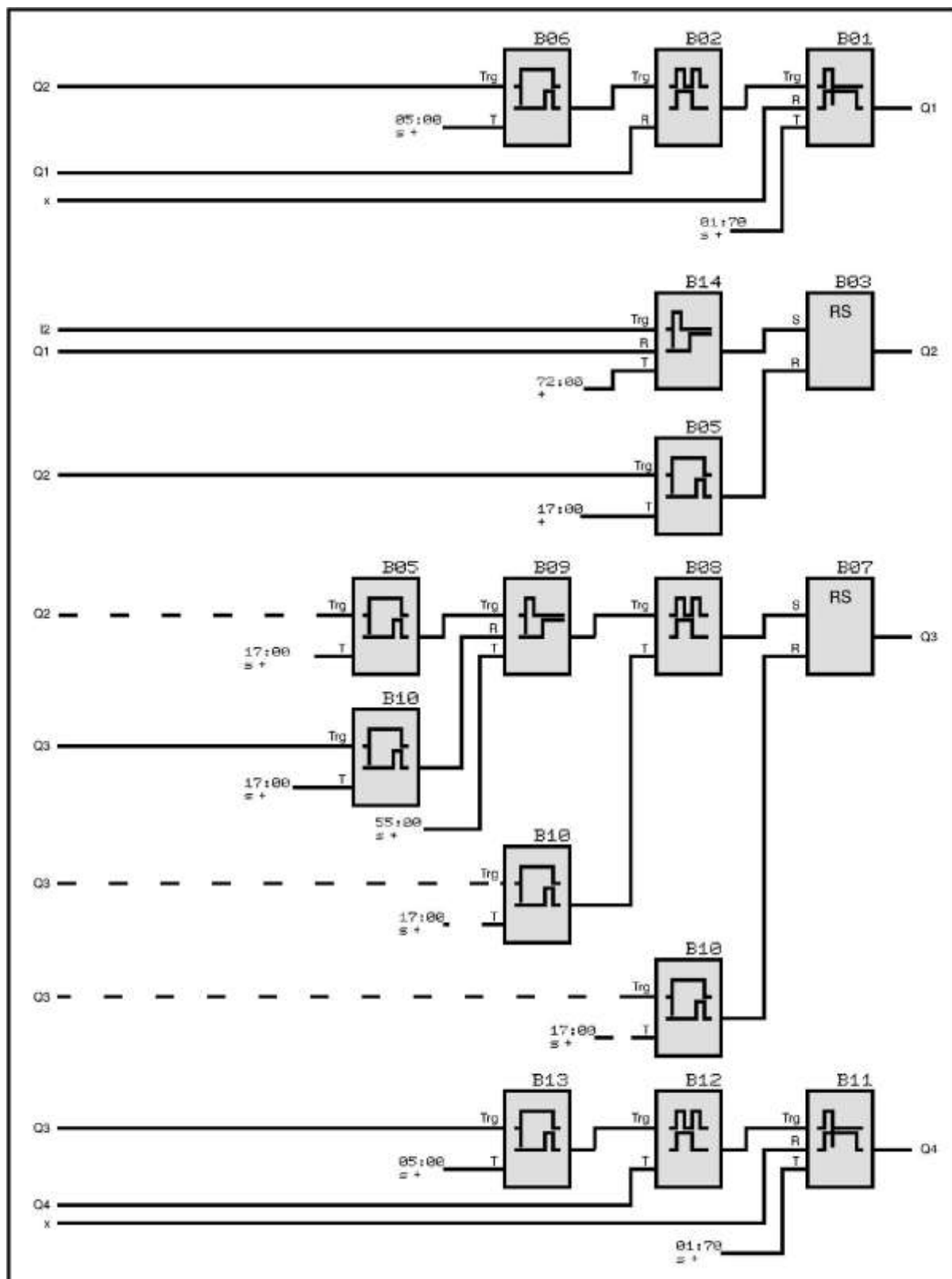
Korzyści wynikające z zastosowania LOGO!

Sterowanie urządzeniami filtrującymi z możliwością nastawy parametrów regeneracji wkładów filtrujących niezależnie dla każdej komory.

Sterowanie otrzepywarką (część 1)



Sterowanie otrzepywarką (część 2)





Koncepcja wykorzystania LOGO!

Inteligentne sterowanie mieszadłem wykorzystywanym do przygotowywania płynów technologicznych.

Opis

Program ten umożliwia załączanie trzech czasów pracy mieszadła z wymuszoną kolejnością oraz daje możliwość zliczania wykonanych pełnych, potrójnych cykli mieszania. Możliwe jest także określenie ilości cykli, po których mieszadło musi być odblokowane przełącznikiem np. blokowanym kluczykiem do dalszej pracy. Możliwość nastaw czasów mieszania niezależnie od siebie.

Po podaniu napięcia na wejście I1 (przerzutnik RS) w bloku B01 wysterowuje on wyjście Q1. W bloku B02 (podtrzymanie opóźnione załączenie) startuje licznik czasu, po wyzerowaniu którego, za pośrednictwem B10 (bramki OR) wyzwolone zostaje wejście zerujące B01, w wyniku czego wyjście pierwsze zostaje wyłączone. W bloku B04 (bramka AND) na wejściu pojawia się stan wysoki z bloku B02, po podaniu drugiego sygnału z wejścia I2 zostaje wysterowany (przerzutnik RS) B03 załączający wyjście Q2. W bloku B05 (podtrzymane opóźnione załączenie) startuje czas po upływie nastawionego czasu B03 zostaje wyzerowany, a wyjście Q2 wyłączone. Na wejściu bloku B07 (bramka AND) pojawia się stan wysoki z bloku B05. Po podaniu drugiego sygnału wejściowego z wejścia I3 zostaje wysterowany (przerzutnik RS) w bloku B06 i wysterowane wyjście Q3. W bloku B08 (opóźnione załączenie) startuje licznik czasu. Po odmierzeniu zadanego czasu wyzerowany zostaje blok B06 i wyjście Q3 wyłącza się. Jednocześnie wyzerowane zostają przekaźniki czasowe bloków B02 i B05. W przypadku gdy wartość zliczona osiągnie zadaną wartość, wyjście licznika wysteruje B10 i wyzeruje B01, uniemożliwiając startowanie nowych cykli, aż do momentu skasowania licznika B11 za pośrednictwem I6. Załączanie wyjścia Q4 odbywa się za pośrednictwem (bramki AND) B09, którą sterują wyjścia Q1, Q2, Q3.

Wykorzystywane nastawy:

B02 - czas pierwszego mieszania

B05 - czas drugiego mieszania

B08 - czas trzeciego mieszania

B11 - zadawanie ilości pełnych cykli

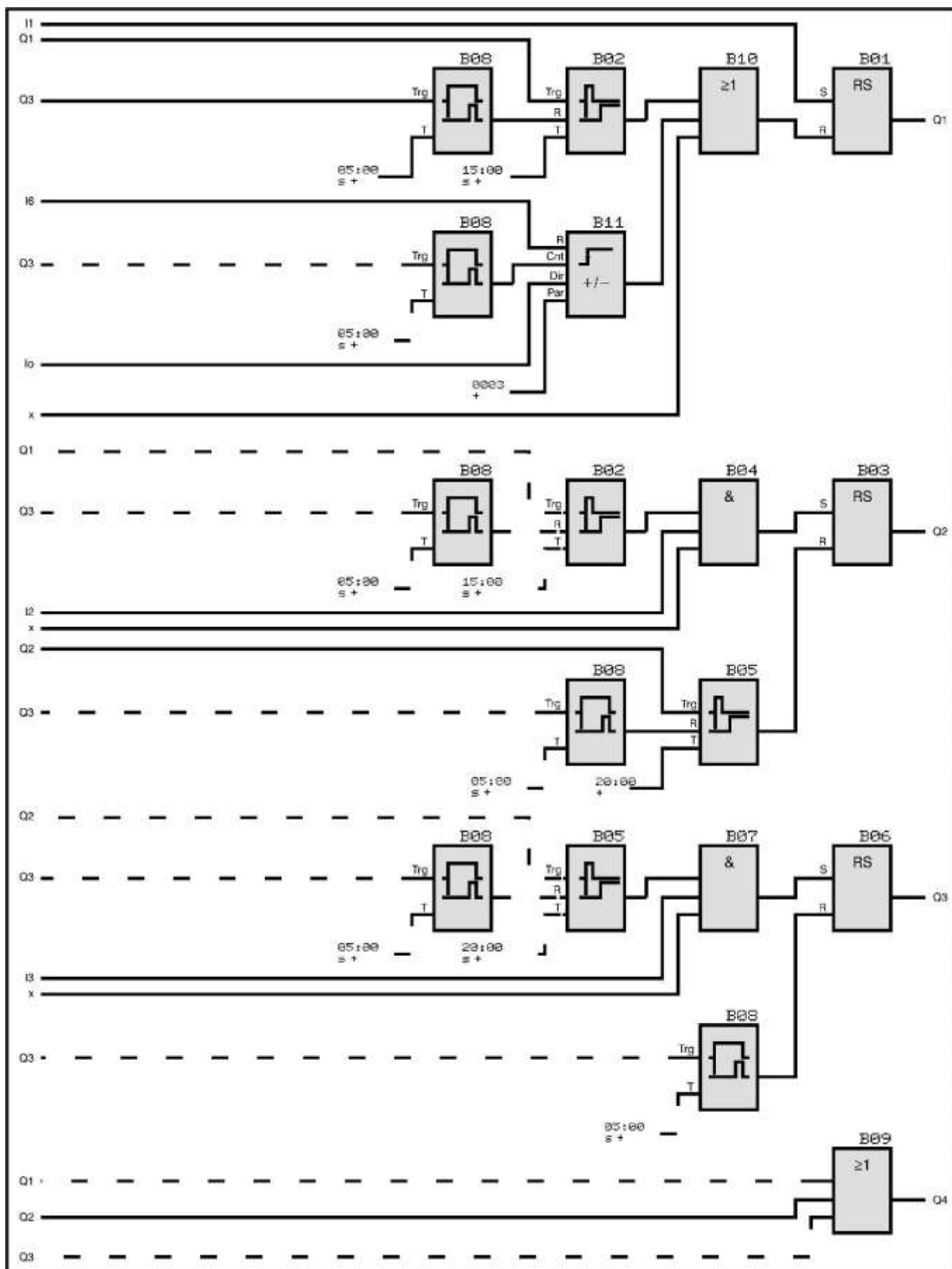
Funkcje wyprowadzeń

- I1 start pierwszego czasu mieszania
- I2 start drugiego czasu mieszania
- I3 start trzeciego czasu mieszania
- I4 niewykorzystany
- I5 niewykorzystany
- I6 kasowanie zadanej ilości pełnych cykli mieszania
- Q1 sygnalizacja czas pierwszy biegnie
- Q2 sygnalizacja czas drugi biegnie
- Q3 sygnalizacja czas trzeci biegnie
- Q4 sterowanie stycznikiem załączającym mieszadło

Korzyści wynikające z zastosowania LOGO!

Możliwość elastycznego doboru parametrów czasowych sterowania mieszadłem, dzięki czemu jeden sterownik można wykorzystać do realizacji wielu zadań, bez konieczności przebudowy systemu mieszającego.

Sterowanie mieszadłem



Sterownik urządzeń domowych

Koncepcja wykorzystania LOGO!

Sterowanie elektrycznymi urządzeniami domowymi, które powinny być włączane o określonych porach. Jedną z możliwości jest taki sposób sterowania, aby w pełni wykorzystać ulgi wynikające z taryfikacji opłat.

Opis

Do wyjścia Q1 (sterowanie termy) podłączony jest stycznik o obciążalności styków 15A. Wejście I1 umożliwia pracę termy niezależnie od taryfy energetycznej (ręczne sterowanie). Zegar LOGO! załącza grzałkę w godzinach od 12:00..5:00. Wystarcza to na ogrzanie ok. 80..100 litrów wody. Dodatkowo w sobotę i niedzielę terma jest załączana w ciągu dnia (także niższa taryfa). Analogicznie wyjście Q2 (sterowanie pralki) załączane jest w godzinach od 22:00..23:59. Wejście I2 umożliwia sterowanie ręczne, niezależnie od zegara.

Nieco inne parametry czasowe przyjęto dla wyjścia Q3 (sterowanie ekspresu). Inne są czasy pracy, ale zasada sterowania pozostaje ta sama. Wejście I3 umożliwia sterowanie ręczne.

Nieco bardziej rozbudowane jest sterowanie żaluzjami. Na wyjściu Q4 otrzymujemy impulsy, spośród których pierwszy zamyka, a drugi otwiera żaluzje.

Wejście I6 umożliwia sterowanie ręczne pracą żaluzji. Zegar sterujący ustawiony jest na popołudnie (okna od zachodu) i na noc. Jeżeli dzień jest pochmurny nie nastąpi zamknięcie żaluzji, podobnie jeśli na zewnątrz jest jasno.

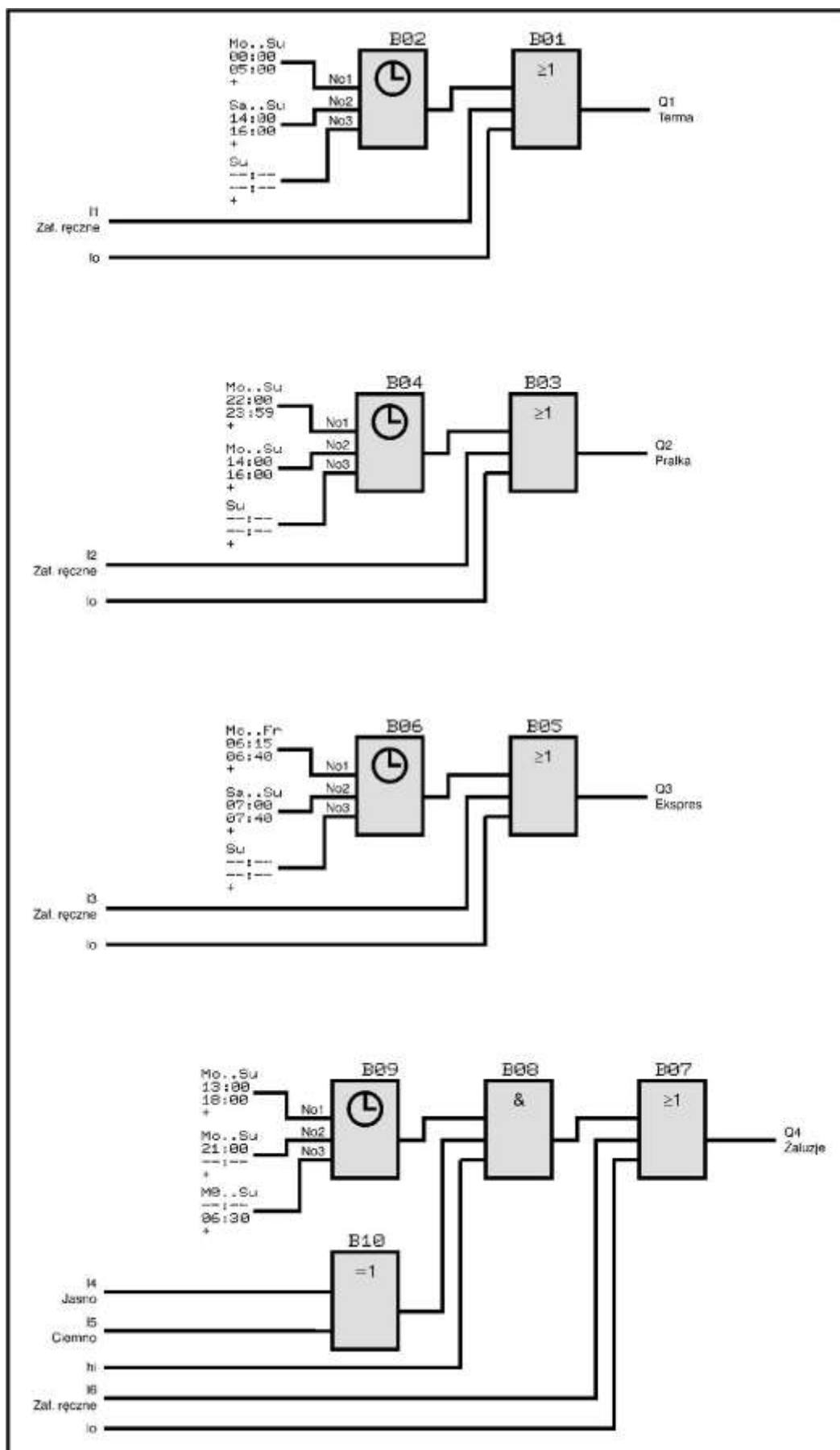
Funkcje wyprowadzeń

- I1 ręczne załączanie termy
- I2 ręczne załączanie pralki
- I3 ręczne załączanie ekspresu
- I4 czujnik *jasno*
- I5 czujnik *ciemno*
- I6 ręczne sterowanie żaluzji
- Q1 sterowanie termy
- Q2 sterowanie pralki
- Q3 sterowanie ekspresu
- Q4 sterowanie żaluzji

Korzyści wynikające z zastosowania LOGO!

Możliwość swobodnego kształtowania profilu czasowego sterowania najbardziej energochłonnymi urządzeniami domowymi.

Sterownik urządzeń domowych



Prosty sterownik oświetlenia na klatce schodowej

Aplikacje LOGO!

Przykład 8

Koncepcja wykorzystania LOGO!

Realizacja urządzenia sterującego oświetleniem na klatce schodowej.

Opis

Przykład dotyczy sterowania oświetleniem na klatce schodowej, lub wszędzie tam, gdzie trzeba sterować oświetleniem z kilku miejsc. Przedstawione schematy różnią się między sobą tylko tym, że w pierwszym przypadku zgaśnięcie światła jest natychmiastowe, a w drugim światło gaśnie z pewnym, zadany opóźnieniem. Wyjście Q1 jest wyjściem sterowanym. Wejścia I1 do I6 są równorzędnymi wejściami sterującymi.

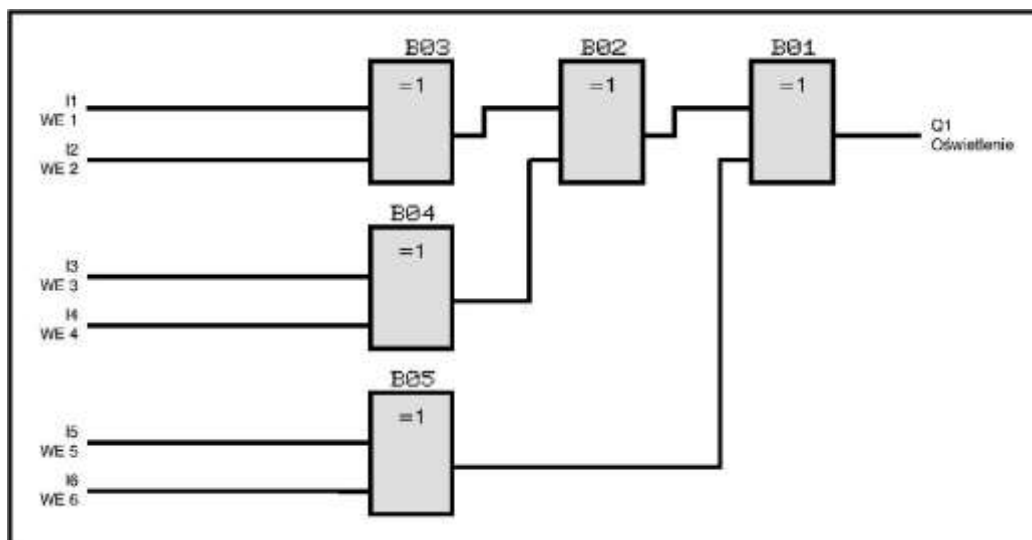
Funkcje wyprowadzeń

- I1, I2, I3, I4, I5, I6 wejścia przycisków włączających oświetlenie
- Q1 wyjście sterujące żarówkami

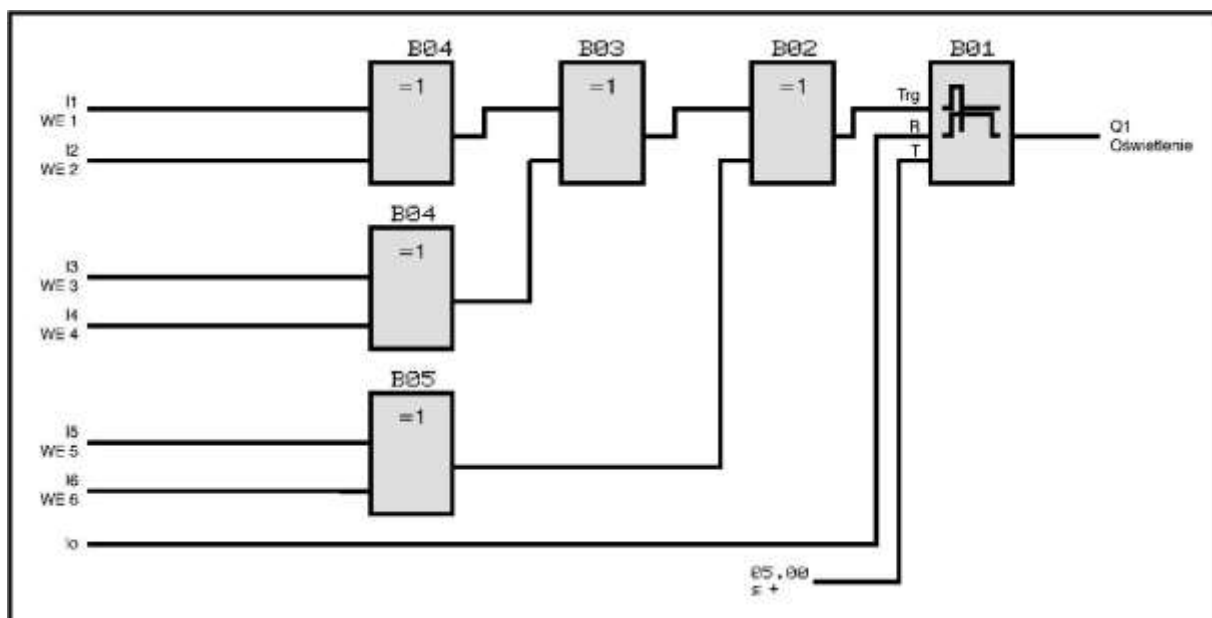
Korzyści wynikające z zastosowania LOGO!

Integracja wszystkich elementów sterowania (łącznie z przekaźnikami wyjściowymi) w jednym sterowniku.

Prosty sterownik oświetlenia na klatce schodowej (bez układu czasowego)



Prosty sterownik oświetlenia na klatce schodowej (z układem czasowym)



Regulator kotła węglowego

Aplikacje LOGO!

Przykład 9

Koncepcja wykorzystania LOGO!

Zapewnienie bezobsługowego nadzoru pracy pieca węglowego c.o.

Opis

Regulator pracy pieca węglowego c.o. pozwala na w miarę bezobsługową pracę kotła. Prawie, bo nadal trzeba ręcznie piec zasypać paliwem i wyrzucić popiół. Zakładając, że w instalacji jest zamontowana pompka z automatycznym zaworem można regulując jej pracę i wpływając na ciąg powietrza (otwieranie lub zamykanie popielnika) sterować temperaturą kotła. W godzinach nocnych (22:00..4:00) oraz, gdy nikogo nie ma w domu temperatura kotła jest obniżana o ok. 2..3 stopnie. W soboty i niedziele, gdy wszyscy są w domu, temperatura jest podnoszona do normalnej. Dodatkowo na piecu są zamontowane trzy czujniki temperatury. Przekroczenie temperatury 80°C powoduje załączenie pompki na stałe i zamknięcie ciągu powietrza. Przekroczenie temperatury 95°C - jak wyżej oraz włączenie alarmu. Opadnięcie temperatury poniżej 45°C na kotle również załączy alarm. Przewidziano także sygnalizację zaniku napięcia 220V zasilającego np. pompkę. Temperatury oraz czasy załączenia pompki i wymuszonego ciągu można dobrać indywidualnie.

Wymuszony nawiew powietrza można zrealizować na dwa sposoby. Pierwszy to wentylator zasysający powietrze do komina lub tłoczący je do pieca, drugi to uchylanie lub zamykanie drzwi popielnika np. siłownikiem. Najlepszym sposobem wydaje się być dmuchawa tłocząca powietrze. Nie blokuje naturalnego ciągu komina, dostarcza do paliwa więcej powietrza, co pozwala na efektywniejsze spalanie (wyższa sprawność kotła).

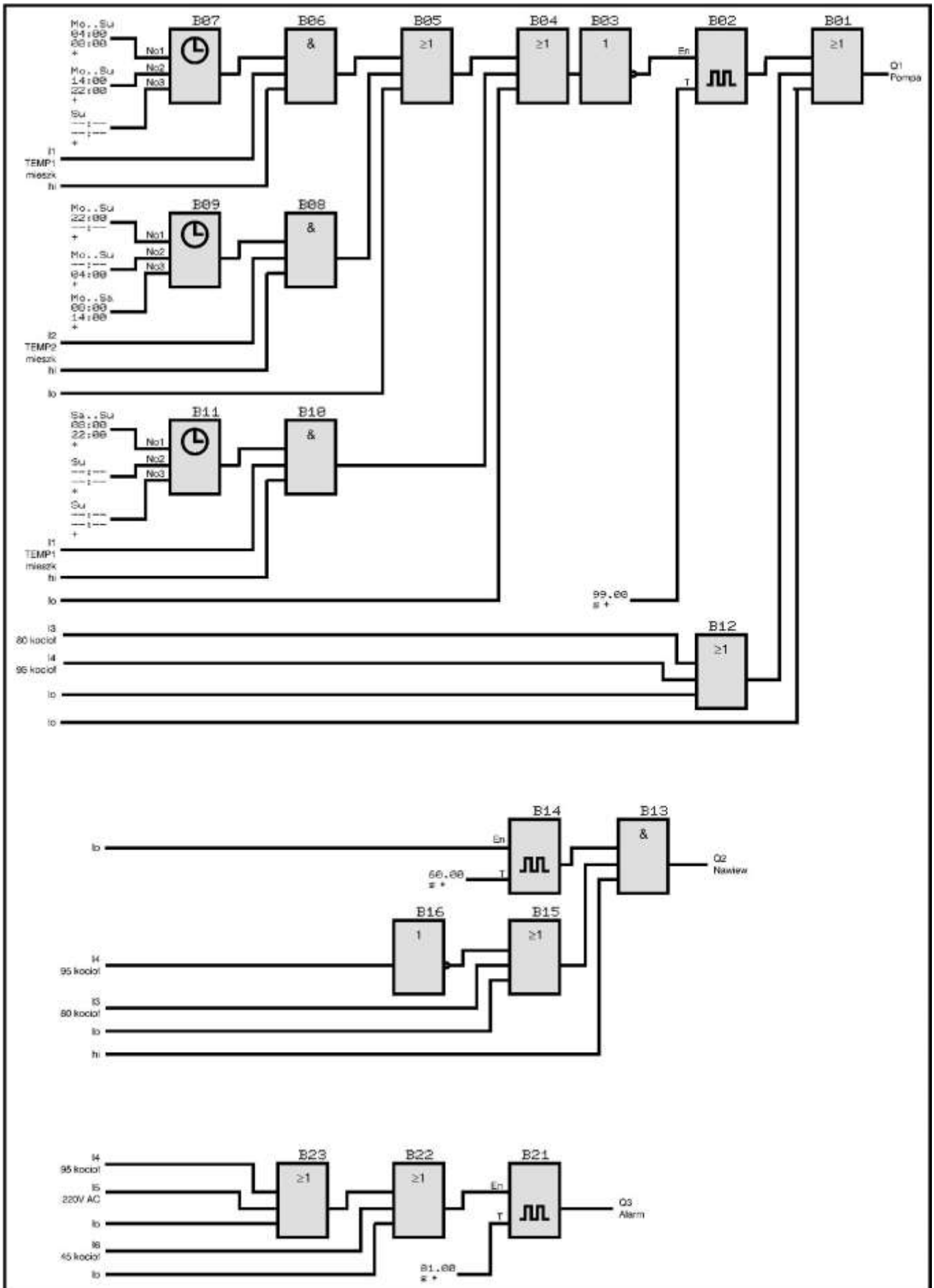
Funkcje wyprowadzeń

- I1 czujnik w mieszkaniu 19°C
- I2 czujnik w mieszkaniu 17°C
- I3 czujnik na kotle 80°C
- I4 czujnik na kotle 95°C
- I5 zanik napięcia zasilającego 220VAC
- I6 czujnik na kotle 45°C
- Q1 sterowanie pompką
- Q2 sterowanie nawiewu
- Q3 sygnalizacja alarmu

Korzyści wynikające z zastosowania LOGO!

Łatwość adaptacji nastaw do wymagań użytkowników, przy uwzględnieniu skuteczności izolacji cieplnej ścian budynku, rodzaju zastosowanego systemu ogrzewania i wydajności energetycznej paliwa.

Regulator kotła węglowego



Zintegrowany sterownik domowy



Aplikacje LOGO!

Przykład 10

Koncepcja wykorzystania LOGO!

Inteligentny sterownik domowego, podnoszący komfort domowników. LOGO! ma za zadanie sterować oświetleniem wokół domu, dzwonkiem oraz rygłem elektromagnetycznym.

Opis

Zamek jest sterowany przyciskiem otwierania (I1) umieszczonym w domu. Od momentu puszczenia przycisku zamek otwiera się przez 5 sek. Drugim sposobem sterowania zamka jest czterokrotne naciśnięcie przycisku dzwonienia (I2), który jest umieszczony przy furtce. Ten sposób sterowania jest czynny od poniedziałku do piątku w godzinach 15:15..19:25, a więc w czasie, gdy domownicy powracają z pracy. Ostatnim sposobem jest automatyczne otwieranie zamka w momencie wyjścia z domu (I3) i przekroczenia bariery podczerwieni (I6). Oświetlenie numeru domu jest sterowane czujnikiem zmierzchowym (I4). Gdy na dworze zrobi się odpowiednio ciemno, po 10 minutach sterownik automatycznie załączy oświetlenie numeru domu. Rano, gdy zrobi się wystarczająco jasno, po 10 minutach sterownik automatycznie wyłączy oświetlenie numeru domu. Zwłoka czasowa pozwala zabezpieczyć sterownik przed zbędnym wysterowaniem wyjścia, np. w przypadku przelotu ptaka nad czujnikiem, oświetlenia czujnika przez przejeżdżający samochód itp. Oświetlenie chodnika jest uwarunkowane natężeniem oświetlenia na dworze, do tego wykorzystano czujnik zmierzchowy sterujący oświetleniem numeru domu (Q2). Po spełnieniu powyższego warunku i otwarciu furtki (I5) lub drzwi wejściowych (I3), oświetlenie chodnika zapala się na 1 minutę. W przypadku przejścia bariery podczerwieni w skutek przeskoczenia furtki przez osobę niepożądaną oświetlenie zostanie także załączone.

W przypadku przejścia bariery podczerwieni (I6) sterowanie dzwonka zostanie załączone na 1 minutę, podczas której dzwonek będzie sterowany z generatora impulsów. Będzie to alarm informujący domowników, że na ich posesji znalazła się osoba niepożądana. Alarm zostanie wyłączony w wypadku otwarcia furtki (I5) lub drzwi wejściowych (I3).

W czasie 1 minuty od zamknięcia furtki (I5) lub zamknięcia drzwi wejściowych (I3) alarm nie będzie się włączał podczas przejścia przez barierę podczerwieni. Pozwoli to domownikom na wejście i wyjście za swojego domu.

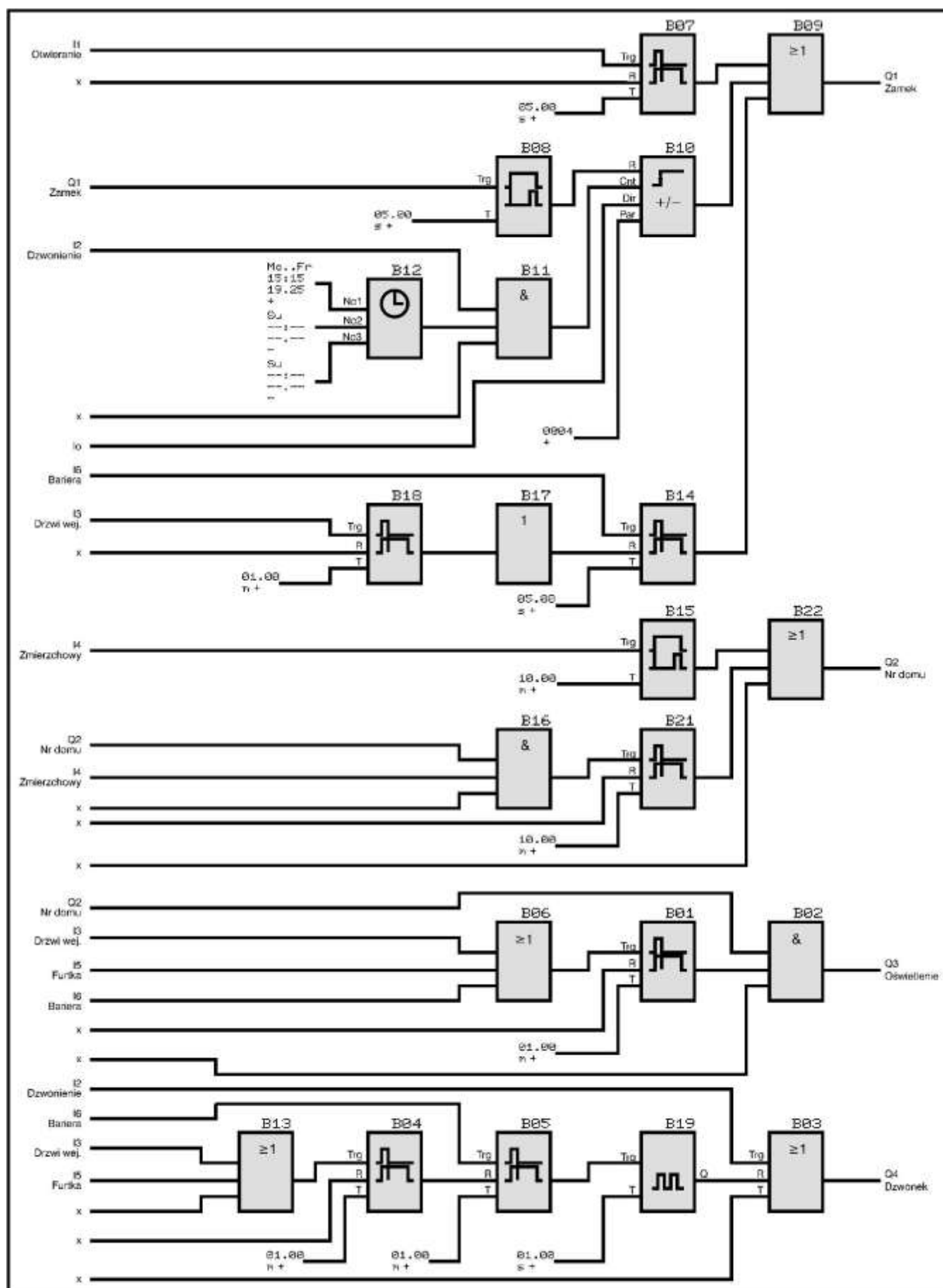
Funkcje wyprowadzeń

- I1 włącznik chwilowy sterujący otwieraniem furtki (umieszczony w domu)
- I2 włącznik chwilowy wykorzystywany do włączania dzwonka oraz, w określonych sytuacjach, do włączania zamka elektrycznego
- I3 włącznik wykrywający zamknięcie drzwi
- I4 wejście czujnika zmierzchowego
- I5 czujnik zamknięcia furtki
- I6 wejście aktywnego detektora podczerwieni
- Q1 sterowanie zamka elektromagnetycznego
- Q2 sterowanie oświetleniem numeru domu
- Q3 sterowanie oświetleniem pomiędzy furtką i drzwiami domu
- Q4 sterowanie dzwonka elektrycznego

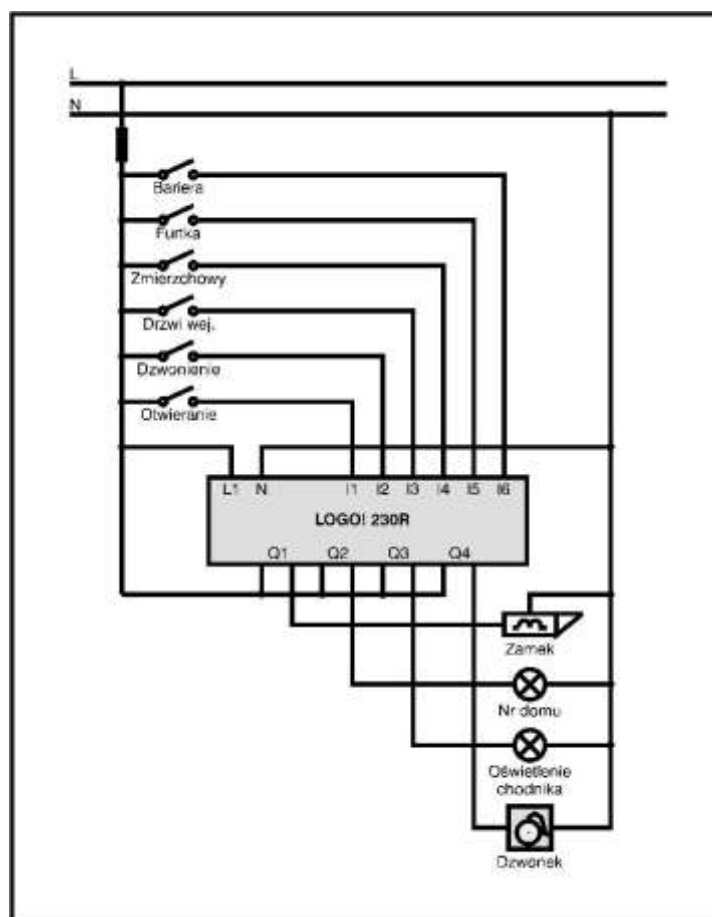
Korzyści wynikające z zastosowania LOGO!

Ogromna prostota rozbudowanego systemu sterowania automatycznego, możliwość prostego dostosowania jego parametrów do indywidualnych wymagań.

Zintegrowany sterownik domowy (część 1)



Zintegrowany sterownik domowy (część 2)





Koncepcja wykorzystania LOGO!

Sterowanie dwupiętrową windą, napędzaną silnikiem trójfazowym. Program sterownika powinien zapewnić zapamiętywanie i sygnalizację zgłoszeń oraz realizować zabezpieczenie w postaci blokady windy w sytuacjach awaryjnych (otwarte drzwi, naciśnięty przycisk STOP, zadziałanie wyłączników krańcowych).

Opis

Rysunek przedstawia szyb windy i rozmieszczenie wyłączników. Wyłączniki *GÓRA* i *DÓŁ* sygnalizują położenie windy (np. w celu zatrzymania po osiągnięciu wybranego poziomu). Połączone szeregowo wyłączniki krańcowe są umieszczone na końcach szybu windy i działają tylko w sytuacjach awaryjnych (gdy nie zadziałają wyłączniki *GÓRA* lub *DÓŁ*). Ze względów bezpieczeństwa wyłączniki te, połączone z nimi szeregowo przycisk STOP oraz wyłączniki sygnalizujące otwarcie drzwi są rozłączone.

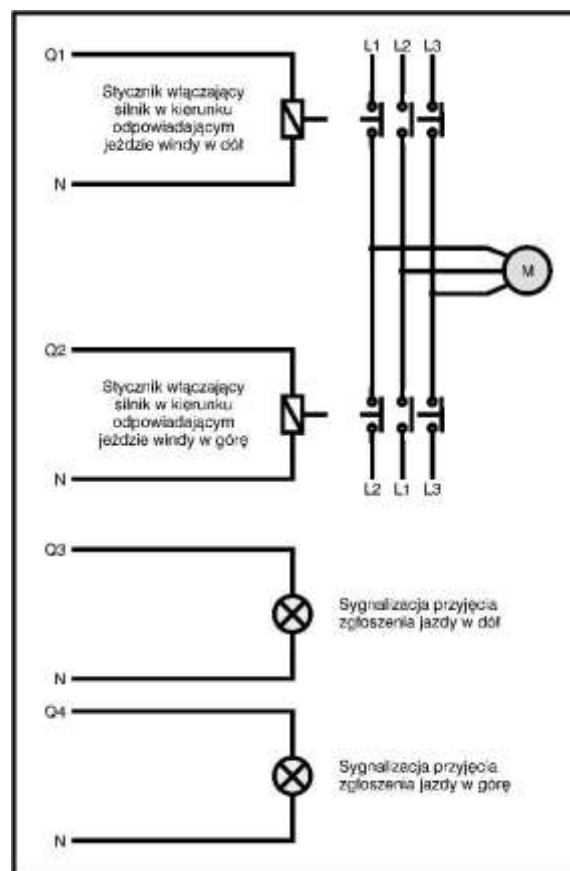
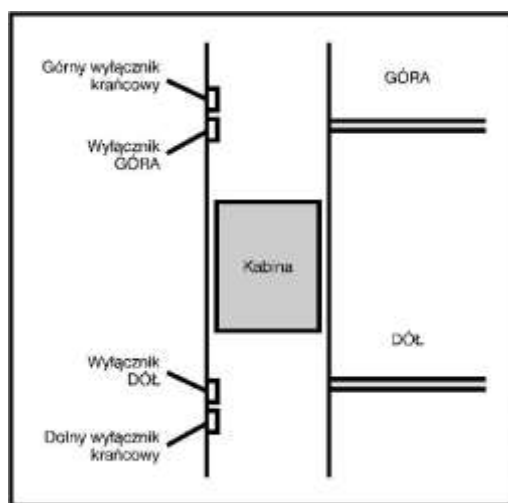
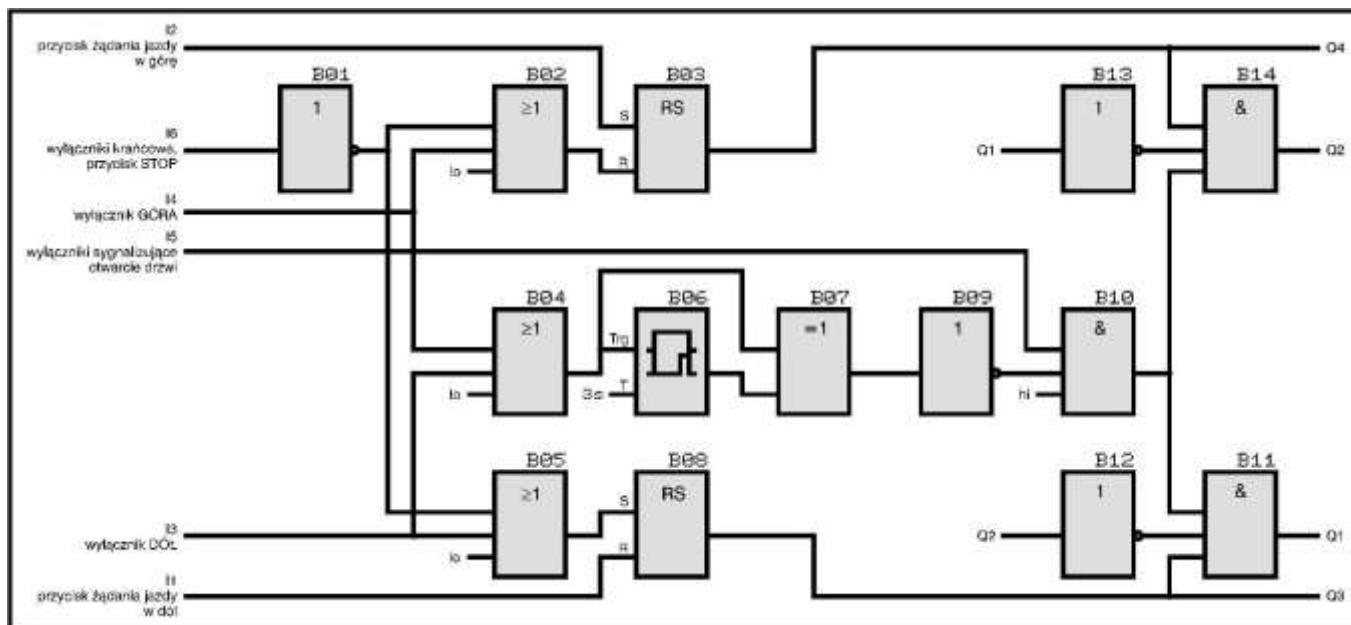
Funkcje wyprowadzeń

- I1 przyciski żądania jazdy w dół (przyciski wewnątrz i na zewnątrz kabiny są połączone równoległe)
- I2 przyciski żądania jazdy w górę (przyciski wewnątrz i na zewnątrz kabiny są połączone równoległe)
- I3 wyłącznik sygnalizujący dolne położenie windy
- I4 wyłącznik sygnalizujący górne położenie windy
- I5 wyłączniki sygnalizujące otwarcie drzwi połączone szeregowo
- I6 wyłączniki krańcowe i przycisk STOP połączone szeregowo
- Q1 cewka stycznika włączającego silnik w kierunku odpowiadającym jeździe w dół
- Q2 cewka stycznika włączającego silnik w kierunku odpowiadającym jeździe w górę
- Q3 sygnalizacja przyjęcia żądania jazdy w dół
- Q4 sygnalizacja przyjęcia żądania jazdy w górę

Korzyści wynikające z zastosowania LOGO!

Łatwość zapewnienia realizacji algorytmu sterowania windą, bardzo niski koszt realizacji projektu.

Sterownik windy



Sterowanie sygnalizacją w bramach przejazdowych



Aplikacje LOGO!

Przykład 12

Koncepcja wykorzystania LOGO!

Układ wykrywa przejazd pojazdu przez bramę A we właściwym kierunku i ostrzega przez określony czas sygnalizatorem w bramie C oraz wykrywa przejazd pojazdu przez bramę C we właściwym kierunku i ostrzega przez określony czas sygnalizatorem w bramie A.

Opis

Dzięki ustawieniu czujników w odpowiedniej odległości względem siebie i wysokości od podłoża nie będzie powodował fałszywych alarmów np. przez osoby przechodzące przez strefę czujników oraz będzie reagował na właściwe pojazdy.

W bramach A i C są umieszczone czujniki optoelektroniczne po dwa komplety dla każdej bramy (nadajnik i odbiornik) zasilane ze wspólnego zasilacza 24V. Sygnały z każdego kompletu czujników sterują bezpośrednio wejściami Logo. Funkcje sterowania wykonuje sterownik LOGO! wraz z zawartym w nim programem.

Po podaniu sygnałów na wejścia I1, I2 za pośrednictwem bloku B04 zostaje wysterowany blok B03.

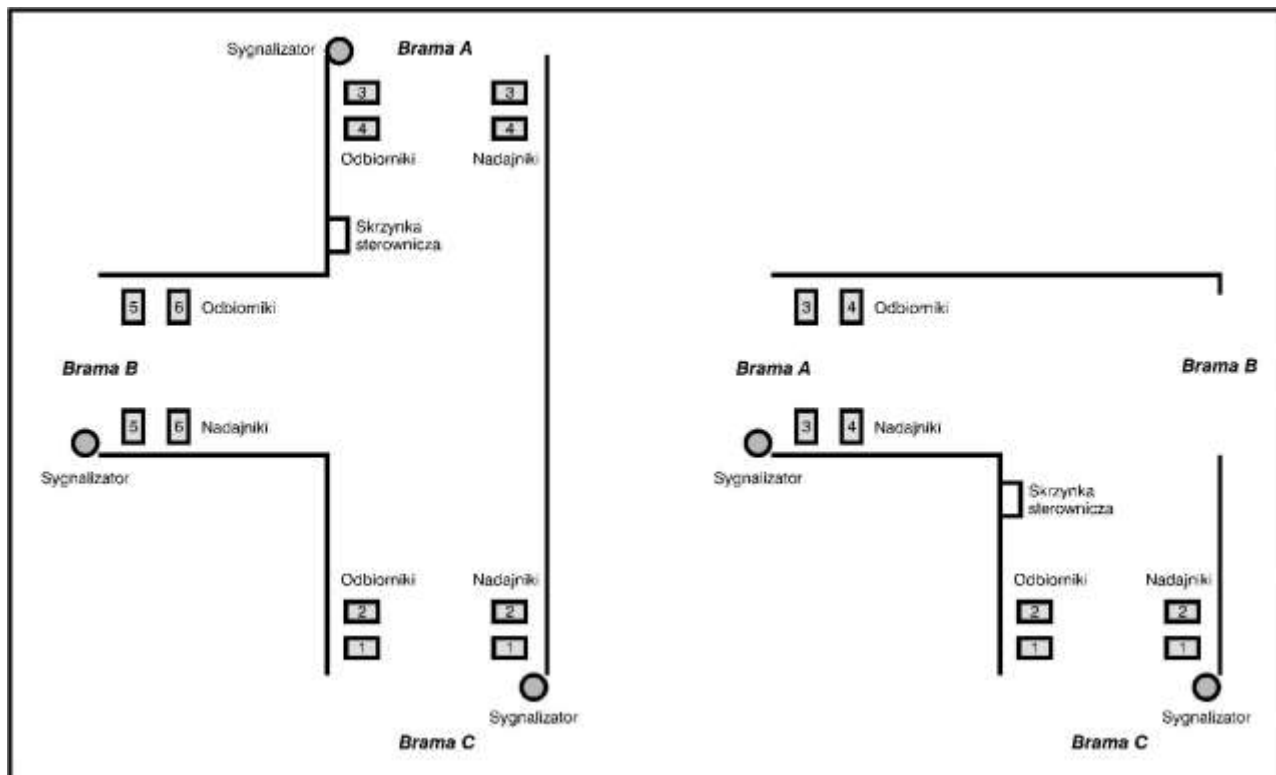
W tym czasie na wejściu bloku B02 nie ma sygnału. Gdy na wejściu bloku B02 jest sygnał z I1 oraz sygnał z I2 za pośrednictwem bloku B05 oraz sygnał z bloku B03 zostaje wysterowany blok B02. Uruchamia on z kolei blok B07 (opóźnione wyłączenie 1s). Sygnał ten zostaje podany na wejście bloku B08, gdy na wejście tego bloku zostaje podany sygnał z bloku B04 sterowana z wejść I1, I2. Zostaje wystawiony sygnał z bloku B08 na blok B01 sterując wy-

jściem Q1. Blok B06 (opóźnione załączenie 11s) zeruje blok B01 wyłączając wyjście Q1. Gdy wyjście Q1 jest wysterowane, uruchamia ono blok B06 sterujący wyjściem Q2. Po podaniu sygnałów na wejścia I2, I3 za pośrednictwem bloku B15 zostaje wysterowany blok B14, brak sygnału na wejściu bloku B13. Gdy na wejściu bloku B13 jest sygnał z I3 oraz sygnał z I4 za pośrednictwem bloku B16 oraz sygnał z bloku B14 zostaje wysterowany blok B13. Uruchamia on blok B12 (opóźnione wyłączenie 1s) sygnał ten zostaje podany na wejście bloku B11, gdy na wejście tego bloku zostaje podany sygnał z bloku B15 sterowana z wejść I3, I4. Zostaje wystawiony sygnał z bloku B11 na Blok B10 (przełącznik zatraskowy) sterując wyjściem Q3. Blok B17 (opóźnione załączenie 11s) resetuje blok B10 wyłączając wyjście Q3. Gdy wyjście Q3 jest wysterowane uruchamia blok B18 (generator impulsowy) sterujący wyjściem Q4.

Opis nastaw czasowych projektu

- B07 - czas podtrzymania wysterowania I1, I2
- B06 - czas wysterowania wyjścia Q1 (zależny od długości drogi przejazdowej przez bramy)
- B09 - czas impulsu wyjścia Q2
- B12 - czas podtrzymania wysterowania I3, I4
- B18 - czas wysterowania wyjścia Q3 (zależny od długości drogi przejazdowej przez bramy)
- B09 - czas impulsu wyjścia Q4

Sterowanie sygnalizacją w bramach przejazdowych (część 1)



Funkcje wyprowadzeń

- I1 czujnik nr 1 (pierwszy w kolejności od wjazdu do bramy B)
- I2 czujnik nr 2 (drugi w kolejności od wjazdu do bramy B)
- I3 czujnik nr 3 (pierwszy w kolejności od wjazdu do bramy A)
- I4 czujnik nr 4 (drugi w kolejności od wjazdu do bramy A)
- Q1 lampa błyskowa brama A
- Q2 sygnał impulsowy strona brama A (np. do sterowania ciągłego sygnału dźwiękowego)
- Q3 lampa błyskowa brama C
- Q4 sygnał impulsowy brama C (np. do sterowania ciągłego sygnału dźwiękowego)

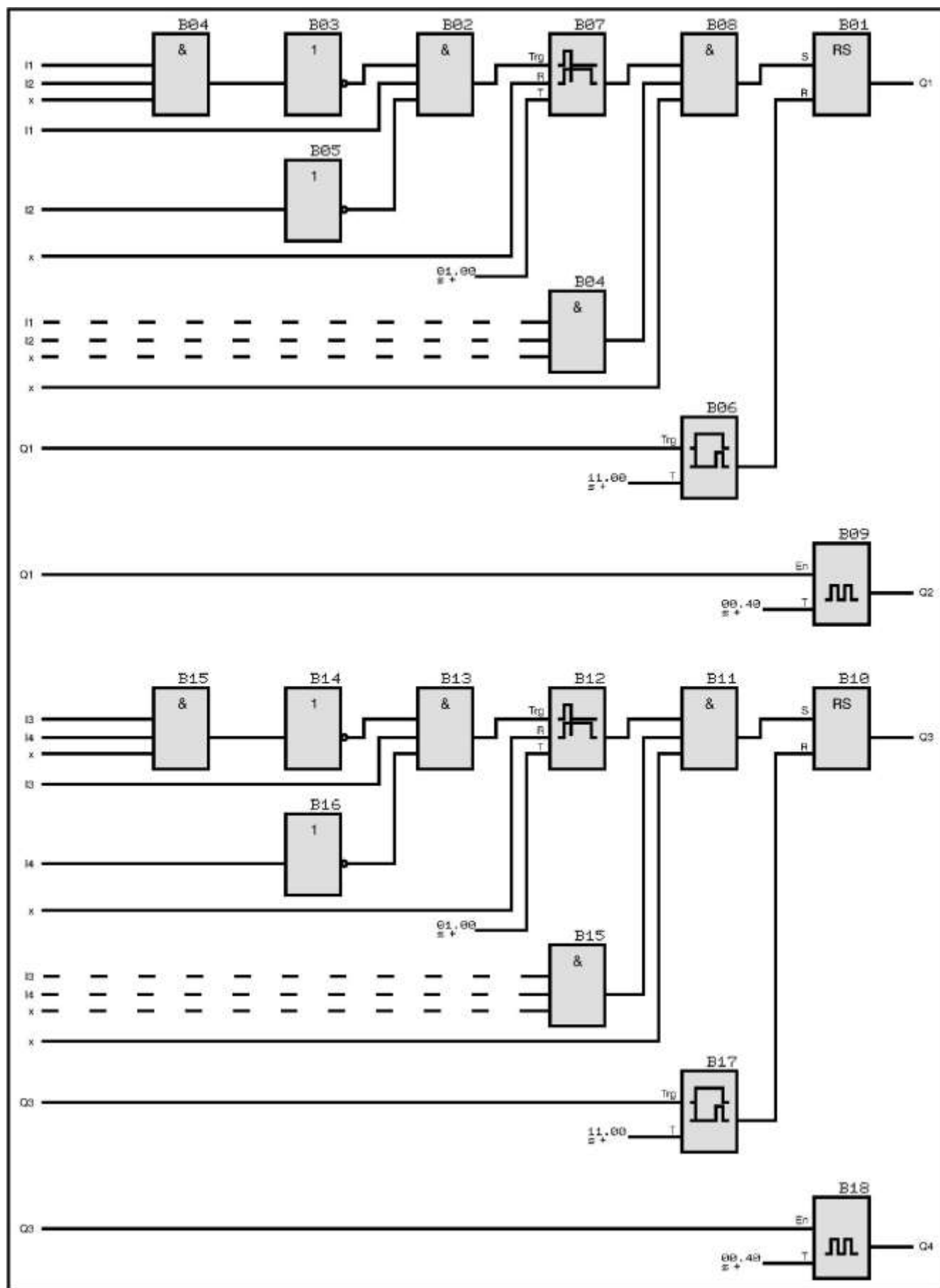
W przypadku gdy brama B ma ograniczoną widoczność jak na rysunku, program jest rozbudowany o dodatkowe czujniki dla bramy B (wykorzystane wejścia I5, I6). Wyjścia w tym przypadku:

- Q1 lampa błyskowa brama B
- Q2 lampa błyskowa brama B
- Q3 lampa błyskowa brama A
- Q4 lampa błyskowa brama C

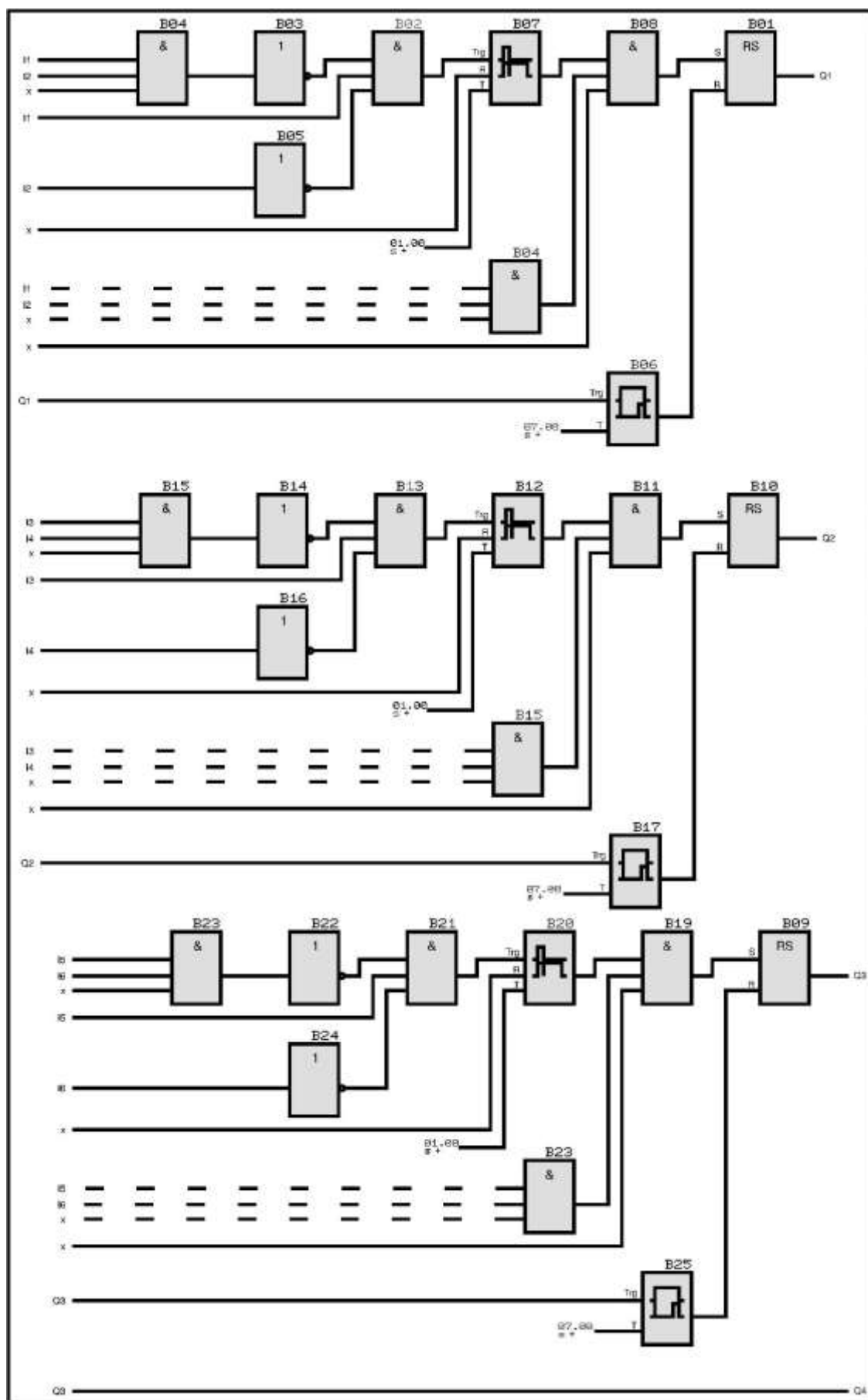
Korzyści wynikające z zastosowania LOGO!

Łatwość dostosowania parametrów czasowych i konfiguracji systemu do większości możliwych układów bram i skrzyżowań.

Sterowanie sygnalizacją w bramach przejazdowych (część 2)



Sterowanie sygnalizacją w bramach przejazdowych (część 3)



Sterownik do automatu fotograficznego

Koncepcja wykorzystania LOGO!

Zastąpienie standardowego sterownika fotolabu przez odpowiednio zaprogramowane LOGO!

Opis

Automat fotograficzny składa się z dziewięciu komór, w których znajdują się preparaty chemiczne. Komory obudowane są dookoła ruchomej głowicy, na końcu której zakłada się wywoływany negatyw. Obrotowa głowica posiada dwa silniki. Jeden do obrotu całości i umieszczeniu negatywu w kolejnej kąpeli i wykonywania ruchów rewersyjnych drugi do obracania szpulki z negatywem. Ruchy rewersyjne i obracanie szpulki z negatywem są konieczne do usuwania pęcherzyków powietrza z negatywu. Układ mechaniczny automatu jest zbudowany w taki sposób, że szpulka z negatywem podczas wykonywania tych ruchów unosi się i opada. Pozycjonowanie obrotu całej głowicy realizują dwa mikroprzełączniki umieszczone na ruchomej krzywce. Pierwszy mikroprzełącznik podłączony jest do wejścia I2 i realizuje kolejne położenia głowicy. Drugi mikroprzełącznik podłączony jest do wejścia I3 i kończy proces jednocześnie podając sygnał na wyjście Q4 i uruchamiając brzęczyk. Podczas zmiany położenia głowicy krzywka wykonuje o 360°.

Funkcje ważniejszych bloków

- B04 start programu
- B03 generator 0,5Hz
- B02 licznik czasu przebywania negatywu w jednej komorze. Czas ten stały dla wszystkich komór i wynosi 120s
- B06 opóźnienie zadziałania pierwszego mikroprzełącznika.
- B18 generator obrotu szpulki z negatywem
- B16 opóźnienie zadziałania silnika obrotu szpulki po opuszczeniu głowicy
- B19 generator ruchu rewersyjnego.

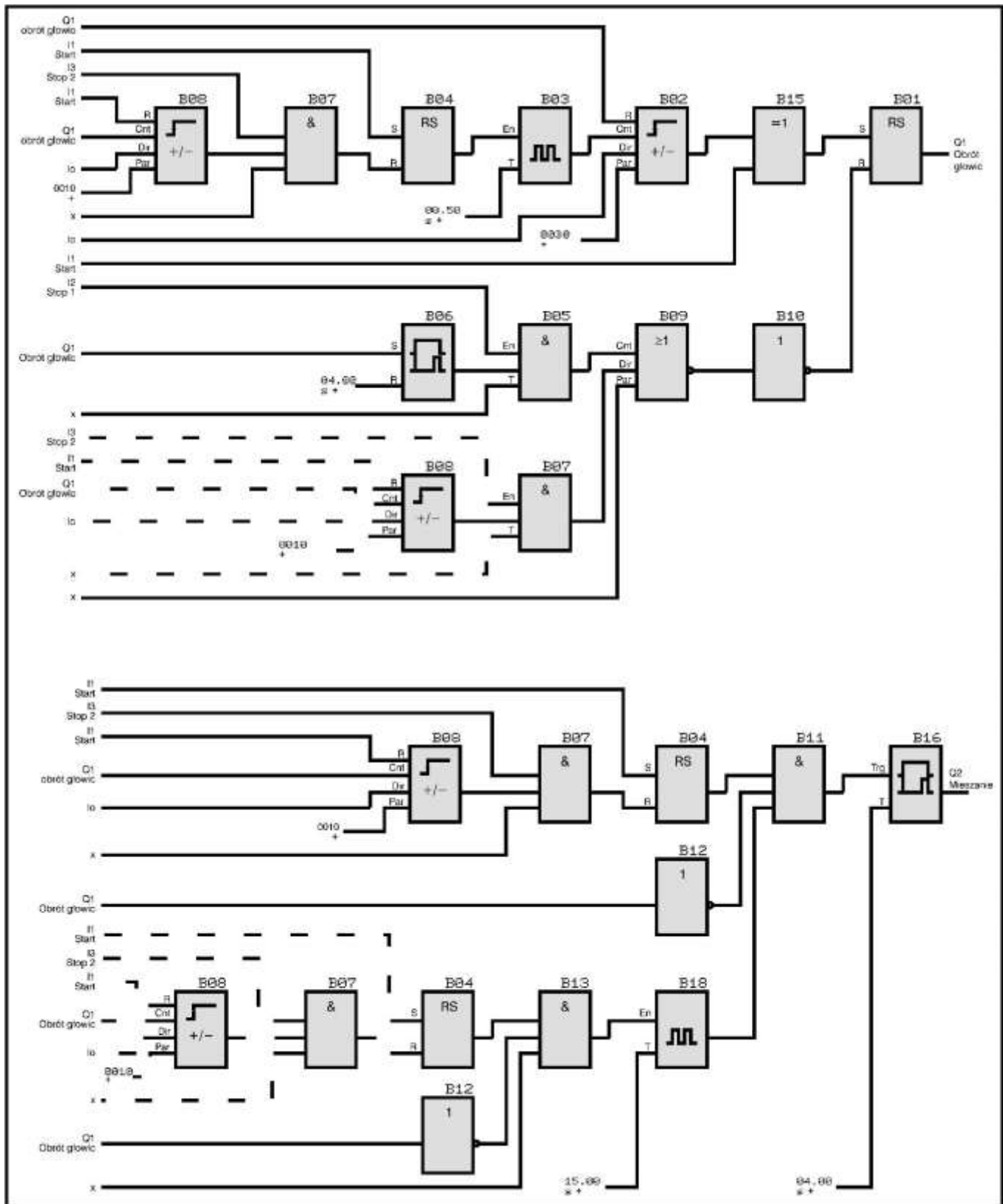
Funkcje wyprowadzeń

- I1 start
- I2 stop 1
- I3 stop 2, koniec
- Q1 obracanie głowicą
- Q2 obracanie szpulką
- Q3 ruch rewersyjny głowicy
- Q4 wyjście sygnału końca procesu

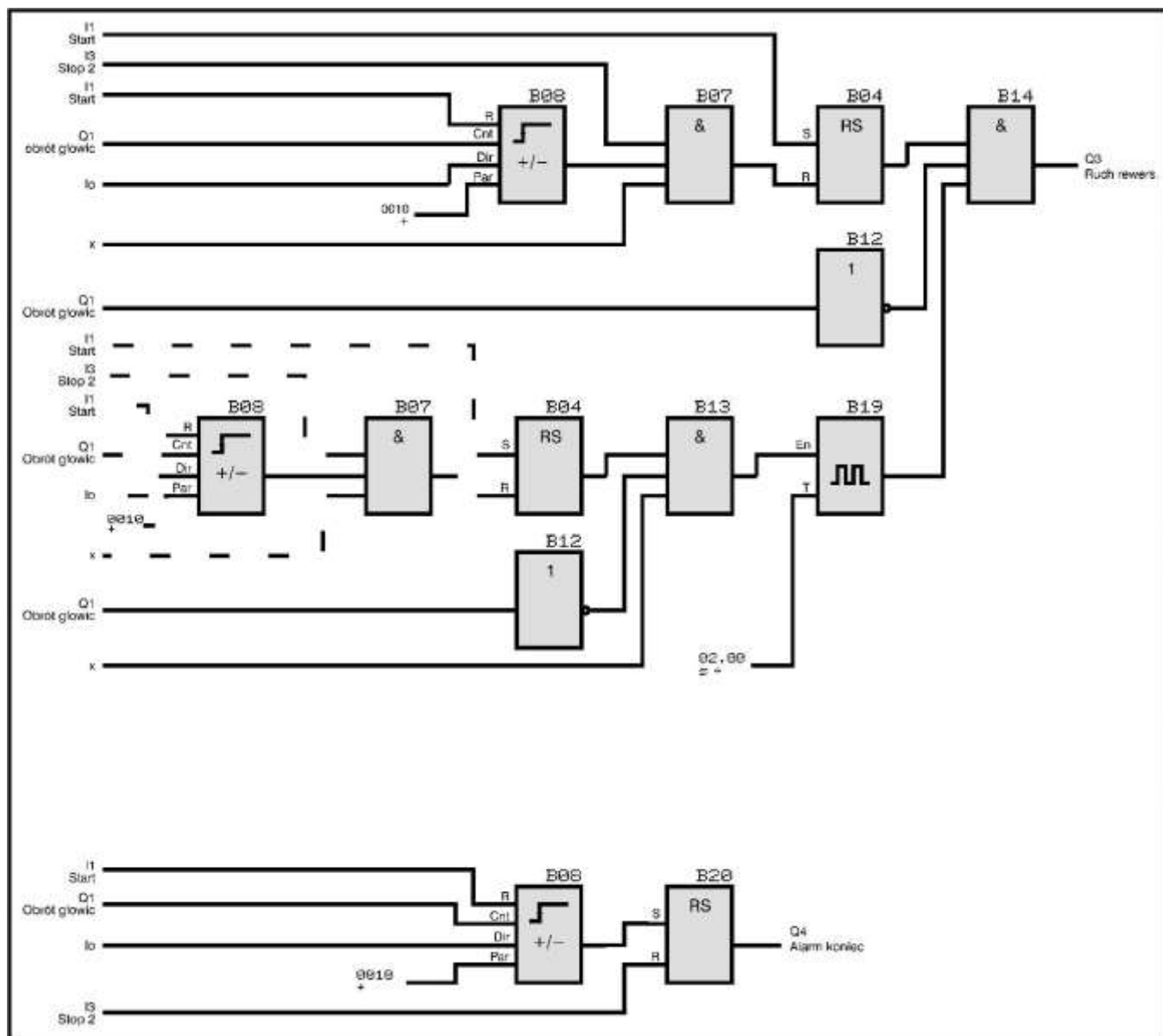
Korzyści wynikające z zastosowania LOGO!

W tej aplikacji decydującą rolę odegrała niska cena sterownika LOGO!

Sterownik do automatu fotograficznego (część 1)



Sterownik do automatu fotograficznego (część 2)



15-taktowy układ regulacji temperatury dla bojlera 300kW

Aplikacje LOGO!

Przykład 14

Koncepcja wykorzystania LOGO!

Prezentowany układ został zaprojektowany jako nowe rozwiązanie regulacji temperatury w istniejącym bojlerze (podgrzewaczu), zastępując dotychczasowy, uszkodzony układ klasycznej regulacji.

Opis

Bojler służy do podgrzania wody do temp. 130°C, która krąży w obiegu zamkniętym, tworząc system grzewczy dla trzech suszarek. Woda ogrzewana jest przy pomocy 15 trójfazowych grzałek, każda o mocy 20kW. W obiegu wodnym, o pojemności 3000 l zainstalowana jest pompa, wymuszająca obieg pod ciśnieniem.

Działanie układu regulacji jest następujący: czujnik temperatury PT100, umieszczony w bojlerze w osłonie, informuje o aktualnej temperaturze czynnika.

Sygnal z czujnika jest przetwarzany w przetworniku temperatury z dwoma ustawianymi progami $T_1 < T_{zad}$

i $T_2 > T_{zad}$. Jeżeli rzeczywista temperatura jest mniejsza od T_1 , rewersyjny licznik binarny, zaprogramowany w LOGO! Licznik "do przodu" i załącza krokowo przełączniki K1, I2, K3, K4, a za ich pośrednictwem styczniki mocy i grzałki wg. następującej sekwencji:

| nr kroku | nr wyjścia | | | | włączona moc |
|----------|------------|---|---|---|--------------|
| | | | | | |
| 0 | 0 | 0 | 0 | 0 | 0 |
| 1 | 0 | 0 | 0 | 1 | 20 |
| 2 | 0 | 0 | 1 | 0 | 40 |
| 3 | 0 | 0 | 1 | 1 | 60 |
| 4 | 0 | 1 | 0 | 0 | 80 |
| 5 | 0 | 1 | 0 | 1 | 100 |
| 6 | 0 | 1 | 1 | 0 | 120 |
| 7 | 0 | 1 | 1 | 1 | 140 |
| 8 | 1 | 0 | 0 | 0 | 160 |
| 9 | 1 | 0 | 0 | 1 | 180 |

| | | | | | |
|----|---|---|---|---|-----|
| 10 | 1 | 0 | 1 | 0 | 200 |
| 11 | 1 | 0 | 1 | 1 | 220 |
| 12 | 1 | 1 | 0 | 0 | 240 |
| 13 | 1 | 1 | 0 | 1 | 260 |
| 14 | 1 | 1 | 1 | 0 | 280 |
| 15 | 1 | 1 | 1 | 1 | 300 |

przy czym K1 załącza jedną grzałkę, K2-dwie grzałki, K3-cztery grzałki, K4-osiem grzałek.

Jeżeli temperatura rzeczywista przekroczy, po dowolnym kroku, pierwszy próg T_1 , licznik zostanie zatrzymany, a załączenie grzałek przerwane, zachowując dotychczas włączoną moc grzania.

Jeżeli temperatura rzeczywista przekroczy drugi próg T_2 , licznik zostanie uruchomiony "w tył" i krokowo będzie wyłączał grzałki aż do momentu gdy temp. Czynnika spadnie poniżej progu T_2 . Licznik ma blokadę od góry - jeżeli licznik wykonał 15 kroków, a sygnały sterujące wymuszają dalsze liczenie w przód, liczniki wewnętrzne zdarzeń są zatrzymywane, aby zachować swoje stany odpowiadające piętnastemu krokowi i aby po zmianie kierunku liczenia, odejmowania impulsów a więc i kroczenie w tył, następowało natychmiast a nie po odjęciu nieznanej liczby impulsów naliczonych przez liczniki zdarzeń. Liczba załączanych (lub wyłączanych) grzałek zależy od rozbioru energii cieplnej w suszarniach, które pracują w zależności od potrzeb - współczynnik jednoczesności pracy waha się od 0 do 1.

Jakość regulacji temperatury zależy od ustawienia:

- progów T_1 i T_2 w stosunku do T_{zad} (strefa nieczułości),
- czasu kroku - ustawianego w generatorze impulsów zegarowych zlokalizowanym w sterowniku LOGO! W naszym przypadku czas kroku wynosi 20 s
- nastawa w generatorze 10 s.

Kolejności załączania bojlera do pracy jest następująca:

- załączenie zasilania głównego (trójfazowego),
- załączenie pompy obiegowej,

15-taktowy układ regulacji temperatury dla bojlera 300kW (część 1)

- załączenie pompy obiegowej,
- załączanie układu regulacji temperatury,
- jeżeli obieg wody pracuje prawidłowo, tzn. ciśnienie wody mieści się między p_{min} a p_{max} można załączyć układ przyciskiem START. Przełącznik alarmowy $A/$ "łapie" i zmienia stan wejścia J3 sterownika z "1" a "0".

Podczas prawidłowej pracy układu przełącznik $A/$ trzyma cały czas. Jeśli pojawią się nieprawidłowości w pracy i zadziała któreś z zabezpieczeń przełącznik $A/$ odpada, podając na wejście J3 sterownika - "1". Liczniki wewnętrzne sterownika oraz przełączniki $A/$ zostaną wyzerowane.

Układ posiada następujące zabezpieczenie:

- przed nadmiernym wzrostem ciśnienia w układzie - czujnik p_{max} ,
- przed spadkiem ciśnienia w układzie (co może świadczyć o nieszczelności obiegu zamkniętego) - czujnik p_{min} ,
- przed nadmiernym wzrostem temperatury - dodatkowy czujnik T_{max} z dodatkowym przetwornikiem - sygnalizatorem temperatury. W przypadku, gdyby z jakichkolwiek powodów temperatura czynnika wzrosła nadmiernie, zabezpieczenie odłącza wszystkie grzałki.

Powtórne uruchomienie układu regulacji jest możliwe po usunięciu przyczyny wyłączenia alarmowego. Op-

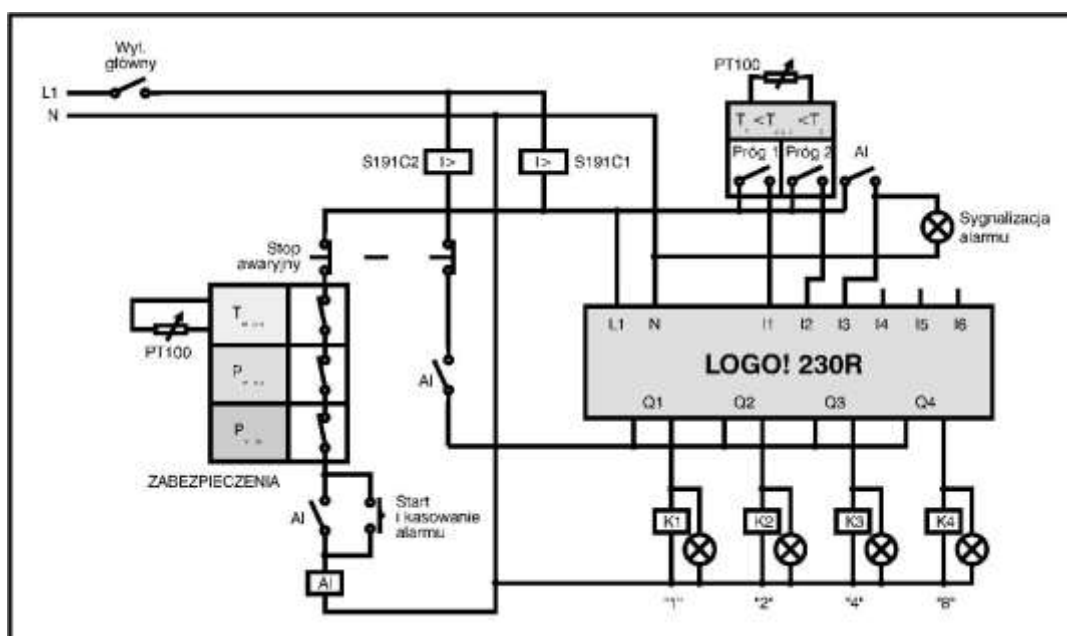
rócz wymienionych zabezpieczeń bojler jako zbiornik ciśnieniowy posiada atestowany zawór bezpieczeństwa.

Funkcje wyprowadzeń

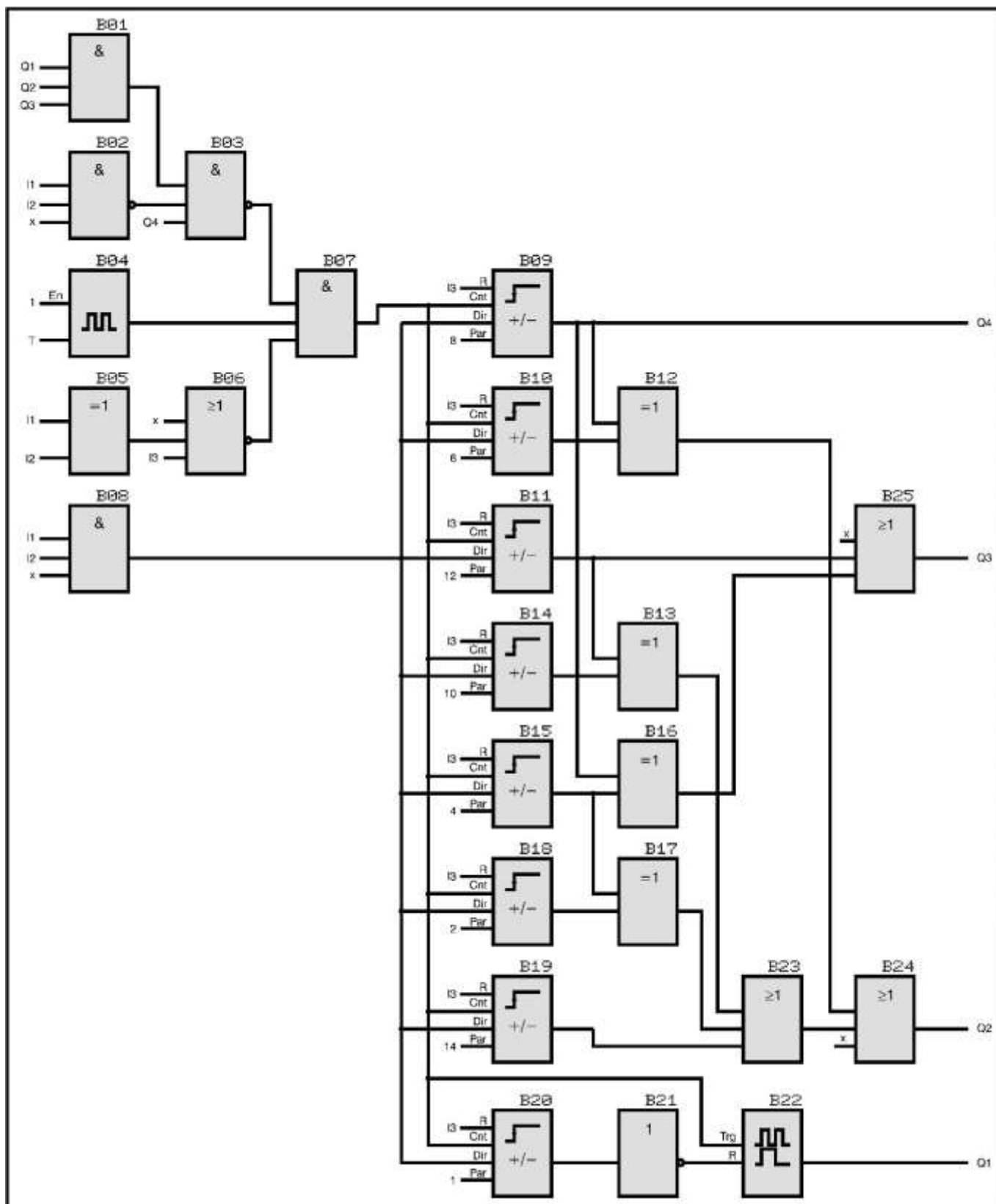
- I1 wejście z komparatora temperatury (*Próg 1*)
- I2 wejście z komparatora temperatury (*Próg 2*)
- I3 wejście przełącznika $A/$
- Q1 wyjście o wadze 1
- Q2 wyjście o wadze 2
- Q3 wyjście o wadze 4
- Q4 wyjście o wadze 8

Korzyści wynikające z zastosowania LOGO!

Łatwa implementacja złożonego algorytmu sterowania systemem podgrzewania wody.



15-taktowy układ regulacji temperatury dla bojlera 300kW (część 2)



Sterowanie bezpyłową kabiną lakierniczą

Aplikacje LOGO!

Przykład 15

Koncepcja wykorzystania LOGO!

Wykorzystanie LOGO! jako sterownika w nowoczesnej, bezpyłowej kabinie lakierniczej.

Opis

Schematy przedstawiają urządzenie do zasilania i sterowania bezpyłową kabiną lakierniczą. Urządzenie składa się następujących bloków:

- *zasilania*, w którym są bezpieczniki, styczniki i układ kontroli faz,
- *konsoli*, w której są dwa sterowniki LOGO!, termometr, termostaty, przekaźniki czasowe, sygnalizacja optyczna i przyciski sterujące.

Oznaczenie przycisków:

- S1 - lakierowanie (załączone są; wentylatory nawiewu i wyciągu, piec, termostat lakierowania i sprężarka)
- S2 - wentylowanie (załączone są: wentylatory nawiewu i wyciągu, silnik klapy) można ręcznie wyłączyć wentylatory nawiewu i wyciągu, silnik klapy) można ręcznie wyłączyć wentylator wyciągu,
- S3 - suszenie (załączane są; wentylator nawiewu, piec termostat suszenia, przekaźnik czasowy suszenia) można ręcznie wyłączyć wentylator nawiewu,
- S4 - schładzanie (załączone są; wentylator nawiewu i wyciągu, przekaźnik czasowy schładzania)
- START - załączanie komory lakierniczej,
- STOP - wyłączanie komory lakierniczej,
- RW - wyłącznik ręczny wentylatora wyciągu,
- RN - wyłącznik ręczny wentylatora nawiewu,
- KA - kasowanie alarmu,

Po wybraniu funkcji przyciskami S1..S4 należy załączyć sterowanie przyciskiem START. Włączy się wentylator nawiewu, po 5 sekundach włączy się wentylator wyciągu. Jeśli jest włączony termostat, po 5 sekundach załącza się zasilanie pieca. W przypadku, gdy piec nie zapali (brak iskry, paliwa lub inna awaria pieca) po 10 sekundach następuje uruchomienie alarmu (ALARM FOTO), zasilanie pieca zostaje wyłączone, a wentylatory pozostają włączone.

W przypadku braku fazy lub awarii silnika następuje wyłączenie komory i sygnalizacja alarmu. Po usunięciu źródła awarii należy - przed ponownym załączeniem komory - wyłączyć alarm przyciskiem KA. W zależności od żądanych parametrów komory lakierniczej i zastosowanych podzespołów (piec termostaty, wyłączniki czasowe, konstrukcja komory i wentylatorów) oraz pożądanym funkcji, można - dzięki sterownikom LOGO! - w trakcie montażu wprowadzać zmiany.

Funkcje wyprowadzeń

Sterownik główny

- I1 wejście przycisku *START*
- I2 wejście przycisku *STOP*
- I3 wejście termostatu lakierowania
- I4 wejście przycisku *KA*
- I5 wejście *KA'*
- I6 wejście alarmu *FOTO*
- Q1 wyjście *N'/T*
- Q2 wyjście *W''*
- Q3 wyjście *Z'*
- Q4 wyjście *A'*

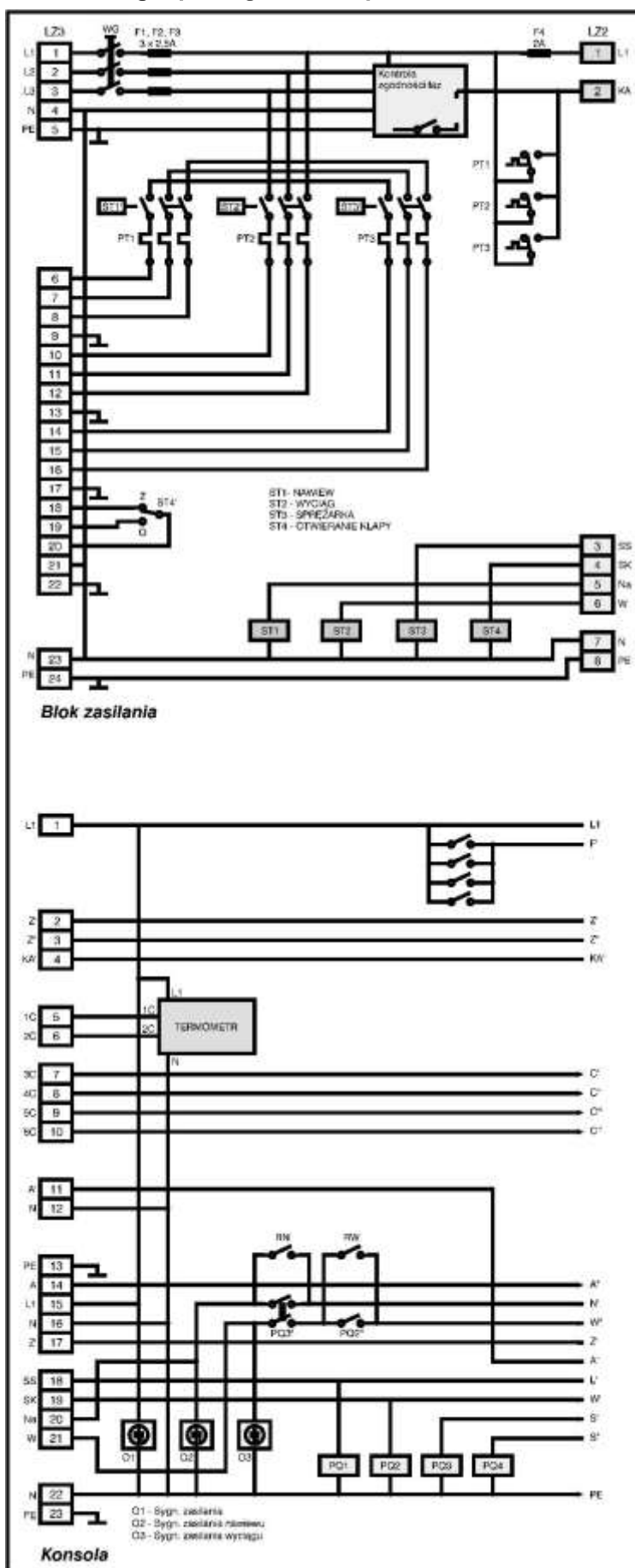
Sterownik pomocniczy

- I1 wejście przycisku *S1*
- I2 wejście przycisku *S2*
- I3 wejście przycisku *S3*
- I4 wejście przycisku *S4*
- I5 wejście czasowego przekaźnika suszenia
- I6 wejście czasowego przekaźnika schładzania
- Q1 wyjście *L'*
- Q2 wyjście *W'*
- Q3 wyjście *S'*
- Q4 wyjście *S''*

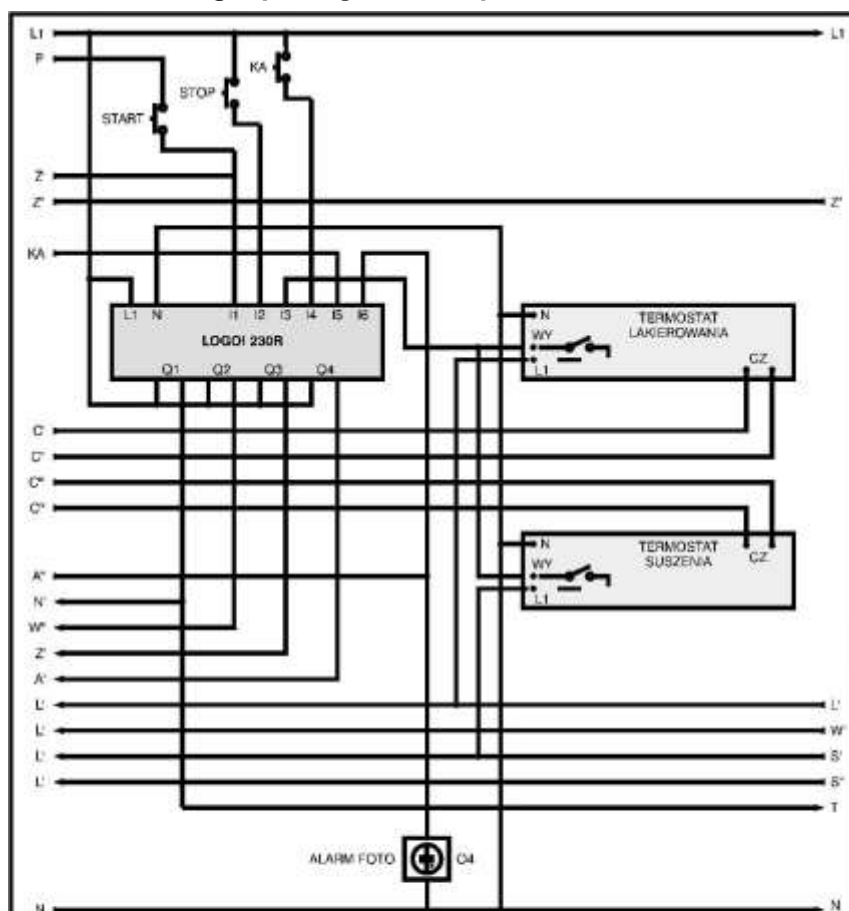
Korzyści wynikające z zastosowania LOGO!

Elastyczność konfiguracji, możliwość łatwego modyfikowania parametrów nadzorowanego procesu.

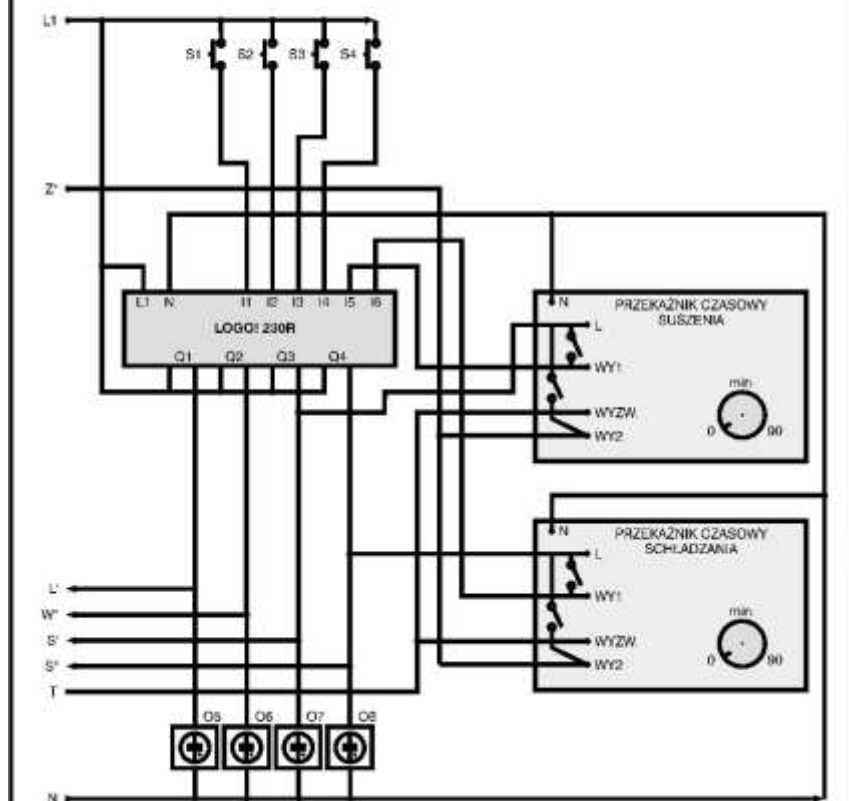
Sterowanie bezpyłową kabiną lakierniczą (część 1)



Sterowanie bezpyłową kabiną lakierniczą (część 2)

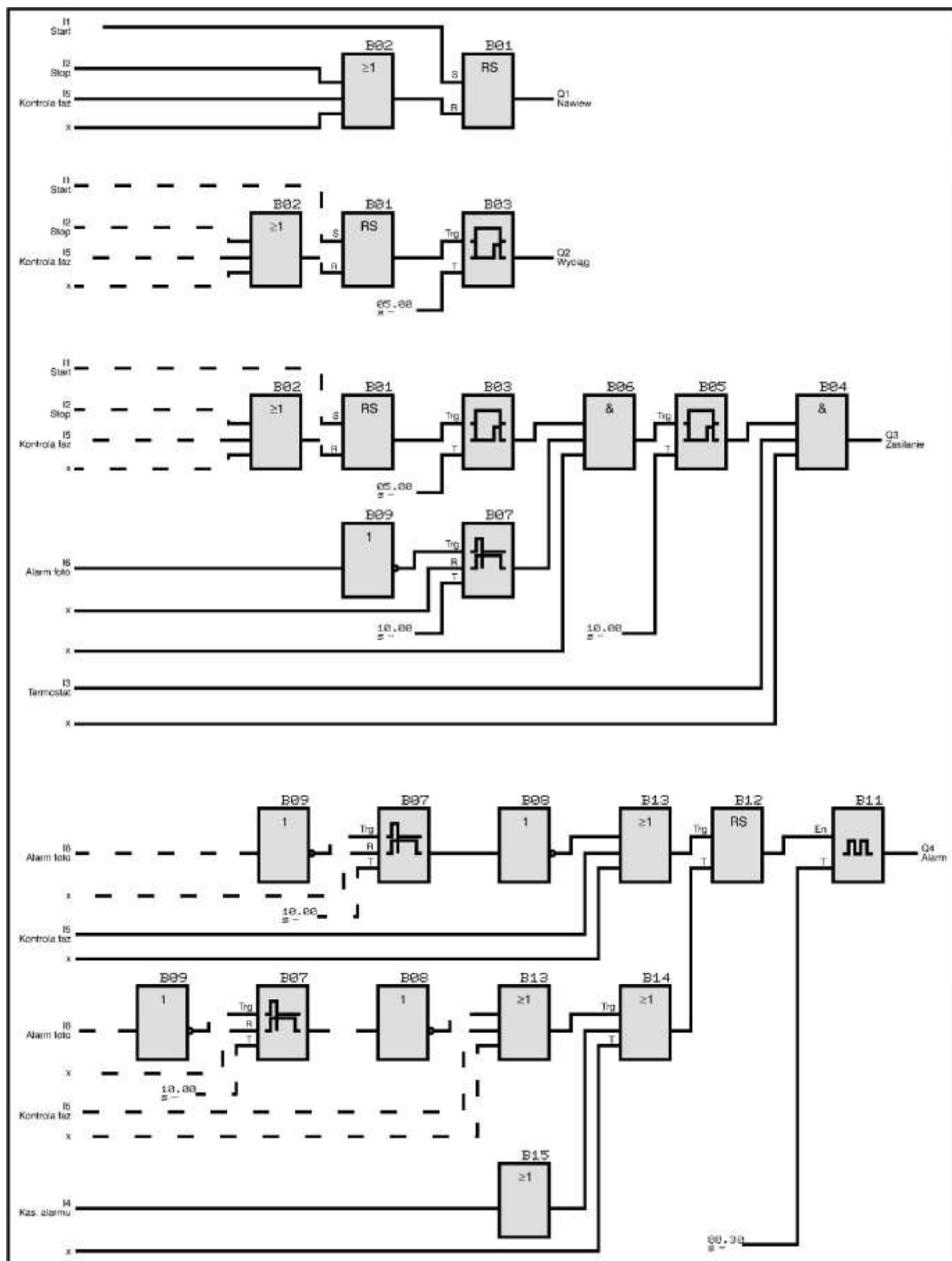


Konsola - sterownik główny i termostaty

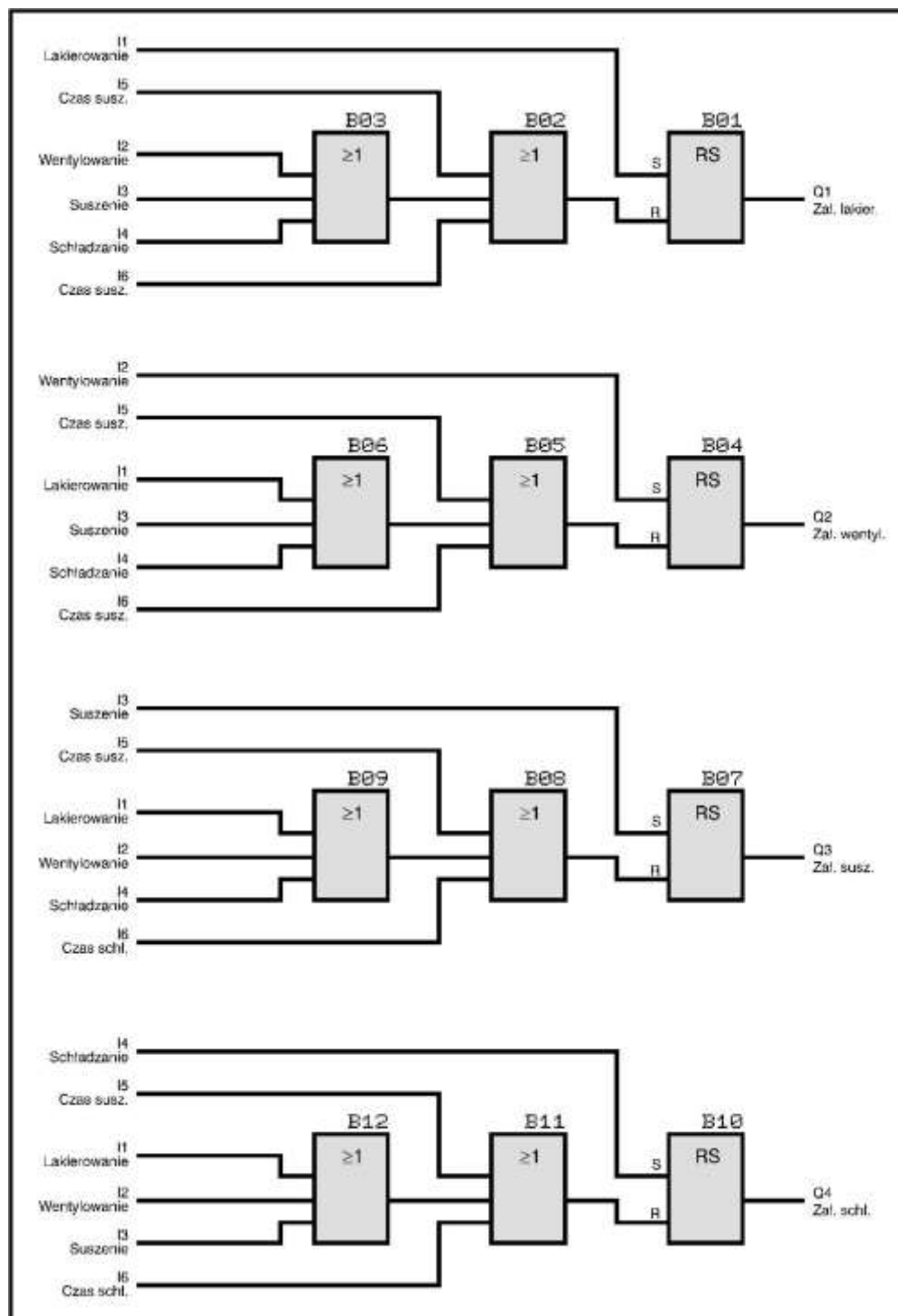


Konsola - sterownik pomocniczy i przekaźniki czasowe

Sterowanie bezpyłową kabiną lakierniczą (część 3)



Sterowanie bezpyłową kabiną lakierniczą (część 4)



Sterowanie kierunkiem obrotów silnika 3-fazowego wraz z zabezpieczeniem przed zanikiem jednej z faz zasilających

Koncepcja wykorzystania LOGO!

Integracja przełącznika kierunku obrotów silnika dużej mocy z układem zabezpieczającym.

Opis

W domach jednorodzinnych stosowane są powszechnie silniki trójfazowe prądu przemiennego służące do napędu urządzeń, często wymagających zmiany kierunku obrotów. Wiadomo, że silnik trójfazowy pracuje prawidłowo, gdy jest zasilany symetrycznym napięciem z sieci trójfazowej. Zanik napięcia w jednej z faz w wyniku uszkodzenia sieci zasilającej powoduje powstanie asymetrii zasilania. Silnik w takiej sytuacji zaczyna pobierać dużo większy prąd z nieuszkodzonych faz, zaczyna gwałtownie wzrastać temperatura uzwojenia silnika, co w konsekwencji prowadzi do jego uszkodzenia. Moc używanych silników może dochodzić nawet do dziesiątek kilowatów, a tym samym pociąga to za sobą znaczne koszty przy zakupie silnika lub naprawie w razie uszkodzenia.

Prezentowana poniżej aplikacja na sterownik LOGO! umożliwia sterowanie kierunkiem obrotów silnika, uniemożliwia włączenie przypadkowe dwóch styczników jednocześnie oraz odłącza silnik w przypadku zaniku napięcia w jednej z faz zasilających.

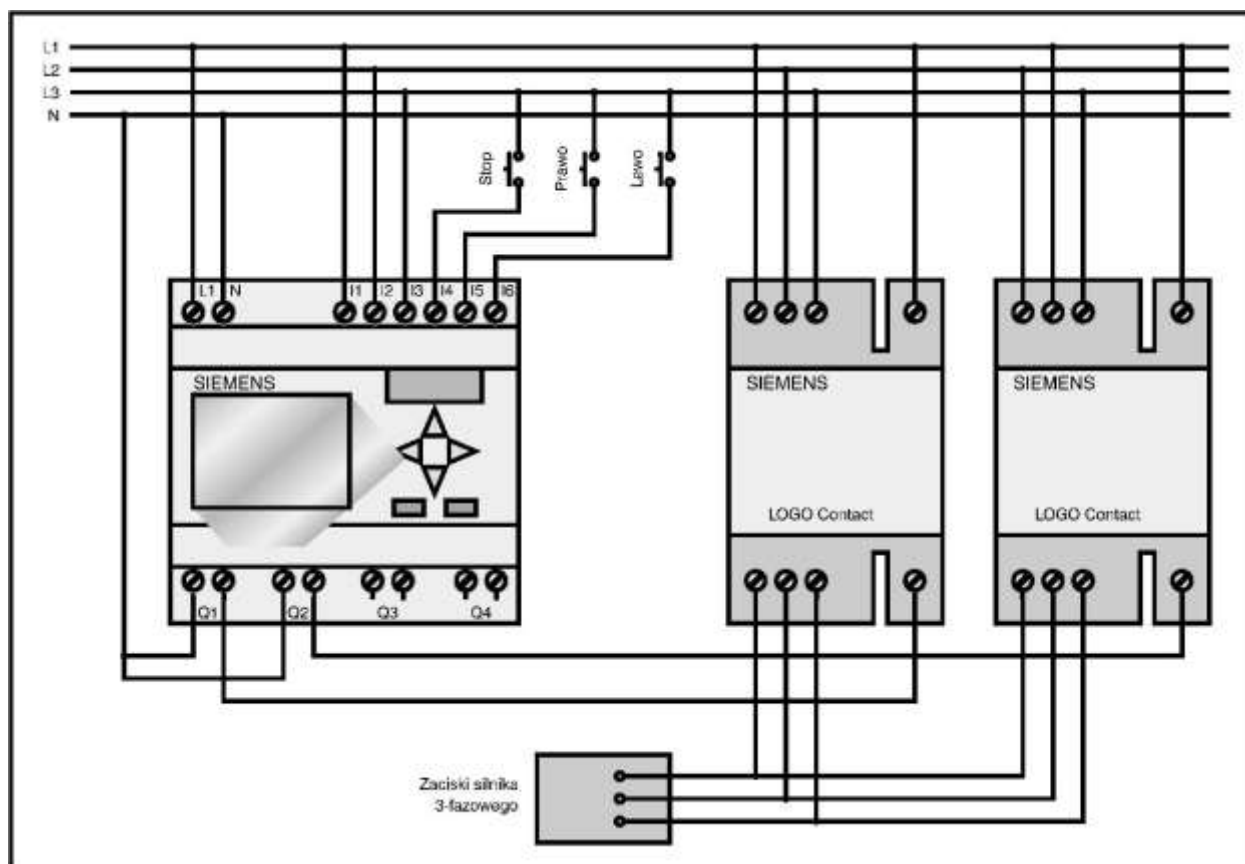
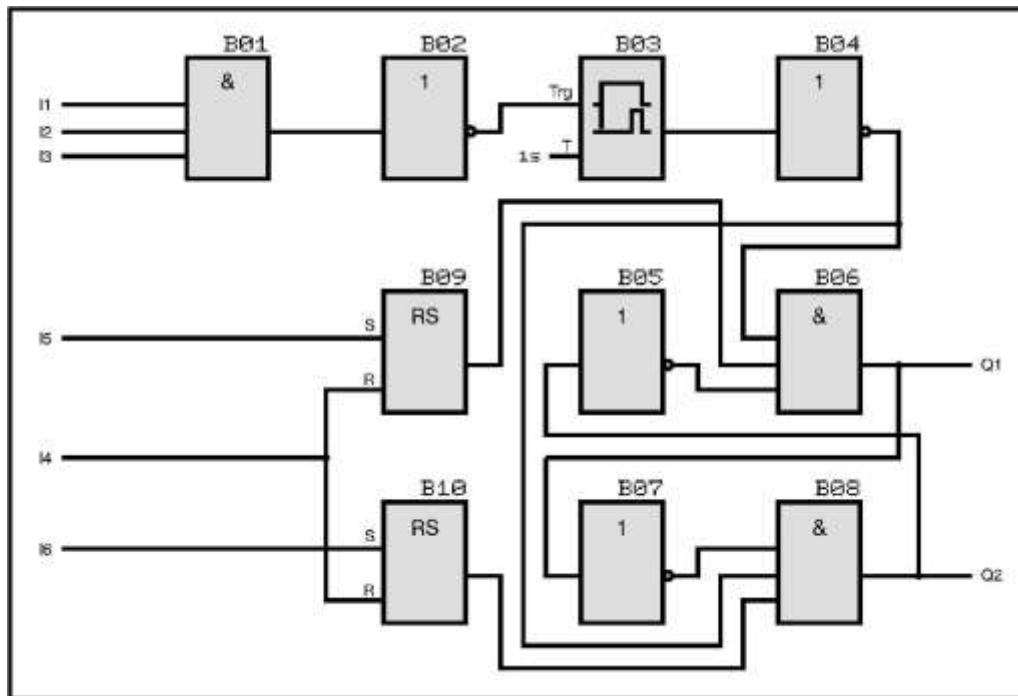
Funkcje wyprowadzeń

- I1, I2, I3 wejścia z detektora obecności faz zasilających silnik
- I4 wejście przycisku *STOP*
- I5 wejście przycisku *PRAWO*
- I6 wejście przycisku *LEWO*
- Q1 wyjście sterujące stycznik *LEWO*
- Q2 wyjście sterujące stycznik *PRAWO*

Korzyści wynikające z zastosowania LOGO!

Możliwość realizacji kilku zadań przez jeden, bardzo tani, sterownik.

Sterowanie kierunkiem obrotów silnika 3-fazowego wraz z zabezpieczeniem przed zanikiem jednej z faz zasilających





Koncepcja wykorzystania LOGO!

Układ automatycznie rozpoznaje kierunek przemieszczających się osób i po wyjściu ostatniej gasi światło. Liczba osób znajdujących się w pomieszczeniu jest ograniczona pojemnością bloku licznika do 9999. Dodatkowo układ steruje drzwiami rozsuwanymi elektrycznie.

Opis

W skład prezentowanego zestawu wchodzi:

- sterownik LOGO!230RC,
- bariery optyczne,
- sygnalizatory krańcowych położzeń drzwi,
- silnik napędzający drzwi,
- przekaźniki wykonawcze,
- oświetlenie,
- przycisk RESET.

Elementem, który steruje bezpośrednio oświetleniem jest licznik B01. Uaktywnia on swoje wyjście, gdy licznik osiągnie wartość 1, czyli po wejściu pierwszej osoby.

Pierwsza wchodząca osoba przysłania czujnik, który podaje, w stanie aktywnym, napięcie na wejście I3. W ten sposób na wyjściu B05 pojawia się na B04 i trwa tam przez 4s. Sygnał ten dociera do B03 i B15. Z B15 przez B17 trafia na R3. Drzwi otwierają się. Od tego momentu osoba ma czas 4s na przesłonięcie kolejnego czujnika. Jeśli tego nie zrobi drzwi zamkną się. W sytuacji gdy osoba przystąpi jeszcze raz pierwszy czujnik, nie pozwoli on na zamknięcie się drzwi.

Identyczna sytuacja może zdarzyć się przy wychodzeniu. Licznik nie doda ani nie odejmie impulsu.

Przy wychodzeniu po przesłonięciu drugiego czujnika na I2 pojawi się napięcie. Na B10 będzie nadal stan niski natomiast stan wysoki pojawi się na B07 (co nie ma znaczenia w tej sytuacji) oraz na B03.

W tym momencie na wyjściu B03 pojawi się stan wysoki przejdzie przez B02 i dojedzie do licznika, który

zwiększy swoją zawartość. Światło zapali się. Przy wychodzeniu sytuacja jest analogiczna, z tym że dodatkowo stan wysoki dociera również do wejścia DIR licznika i impuls przychodzący zostanie odejty. Dodatkowo układ zawiera zewnętrzny przycisk RESET umożliwiający serwisowi skasowanie całej zawartości licznika. Oprogramowanie zawiera jeszcze licznik B19, który wskazuje liczbę zadziałań mechanizmu otwierającego drzwi. Kasuje się on automatycznie po osiągnięciu wartości 9999.

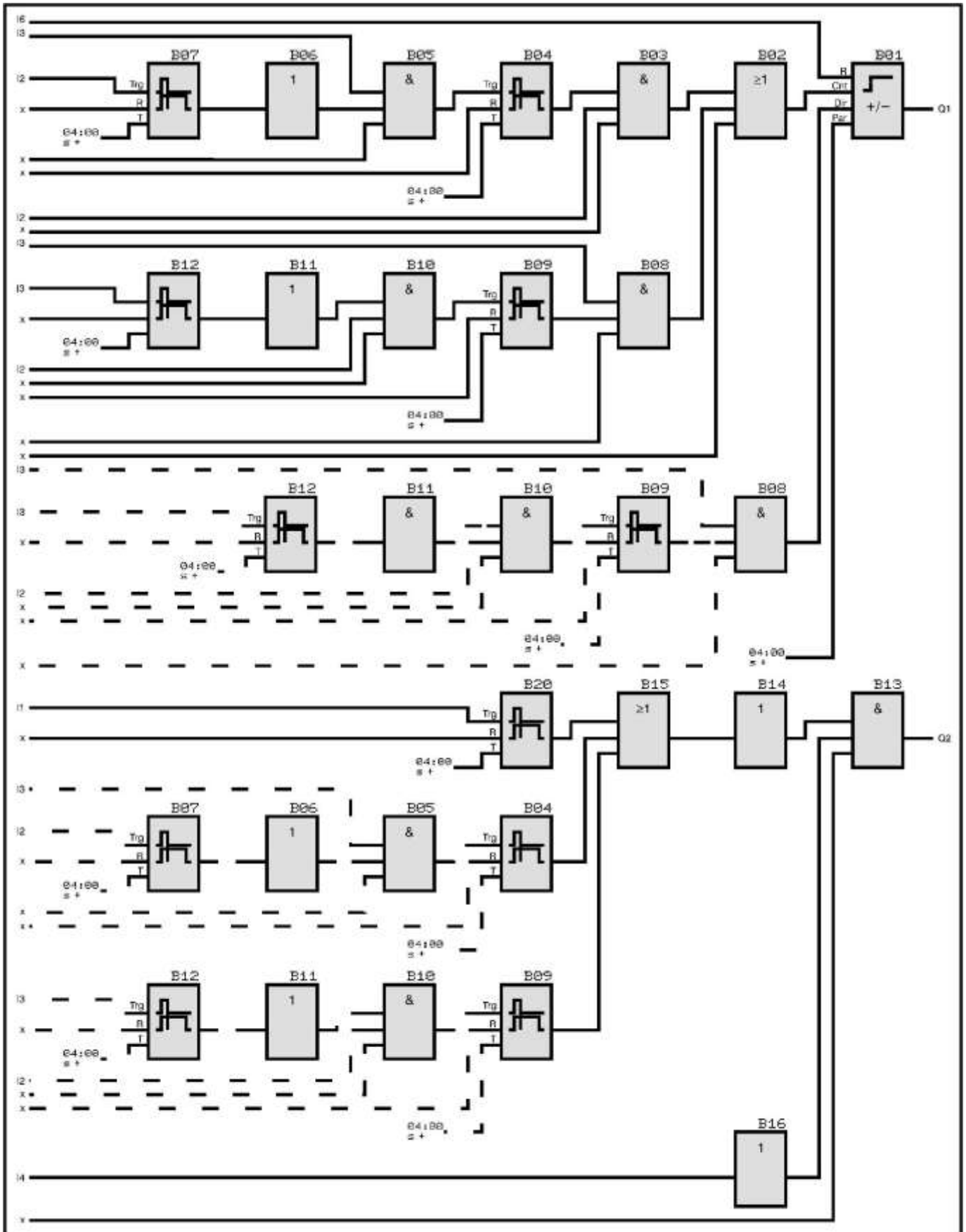
Funkcje wyprowadzeń

- I1 wejście pierwszego czujnika optycznego
- I2 wejście drugiego czujnika optycznego
- I3 wejście trzeciego czujnika optycznego
- I4 pierwszy czujnik położenia drzwi
- I5 drugi czujnik położenia drzwi
- I6 wejście zerowania
- Q2 wyjście zamykania
- Q3 wyjście otwierania

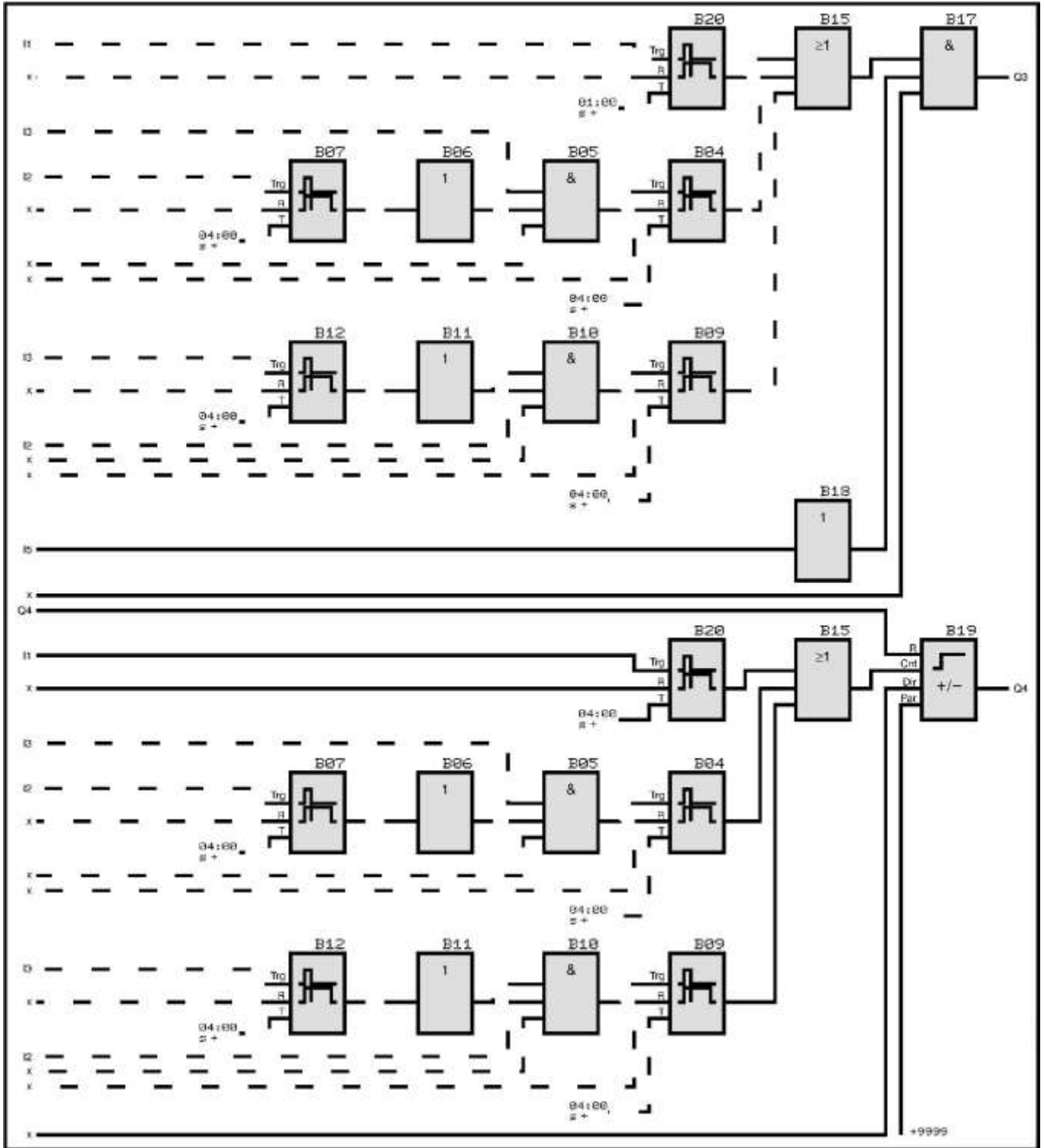
Korzyści wynikające z zastosowania LOGO!

Możliwość taniego zautomatyzowania sterowania drzwiami. Dzięki zastosowaniu zabezpieczeń programowych ryzyko błędnej pracy sterownika jest minimalne.

Detektor kierunku ruchu (część 1)



Detektor kierunku ruchu (część 2)



Koncepcja wykorzystania LOGO!

Wykorzystanie LOGO! jako sterownika umożliwiającego zautomatyzowanie pracy prasy korbowej. Duży nacisk położono na zwiększenie bezpieczeństwa pracy operatora prasy.

Opis

Prasa korbowa składa się z silnika napędzającego koło zamachowe. Koło zamachowe poprzez zespół sprzęgło-hamulec może przekazać energię obrotową na wał korbowy, który z kolei za pośrednictwem korbowodu przenosi napęd na suwak wprowadzając go w ruch posuwisto-zwrotny. Zespół sprzęgło-hamulec uruchamiany jest sprężonym powietrzem. W czasie kiedy suwak ma być wprowadzony w ruch siłownik pneumatyczny odhamowuje wał korbowy, a następnie sprzęga go z kołem zamachowym i następuje ruch suwaka.

Układ sterujący umożliwia następujące rodzaje pracy prasy:

1. Ustawianie

Służy do ustawiania właściwego skoku i położenia suwaka po zmianie oprzyrządowania lub po zatrzymaniu awaryjnym prasy, jeżeli nie zatrzymała się w górnym położeniu. Jeżeli suwak nie znajduje się w górnym położeniu (nie świeci lampka L2 i w szczelinie inicjatora INIC nie znajduje się półpięściec obsadzony na wale korbowym) to nie da się uruchomić suwu prasy.

Po przełączeniu przełącznika P2 w położenie "Ustawienia" następuje wyłączenie silnika, jeżeli był załączony, naciskając przyciski sterowania ręcznego lub pedał, następuje odhamowanie wału i sprzęgnięcie go z kołem zamachowym. Obracając ręcznie koło zamachowe można ustawić suwak w dowolnym położeniu. Puszczając przyciski lub pedał wał zostaje zahamowany.

2. Praca pojedyncza

Po naciśnięciu przycisków lub pedału, suwak wykonuje jeden ruch w dół i powróci w górne położenie.

3. Praca ciągła

Po naciśnięciu przycisków lub pedału suwak wykonuje ruchy posuwisto-zwrotne aż do naciśnięcia przycisku STOP. Po zakończeniu ostatnio zaczętego suwu suwak zatrzyma się w górnym położeniu.

4. Młot

W tym rodzaju pracy po naciśnięciu na pedał suwak wykonuje ruchy posuwisto-zwrotne. Po opuszczeniu pedału suwak zatrzyma się w górnym położeniu.

Układ sterujący musi zapewnić bezpieczną pracę.

Sterowanie zapewnia następujące zabezpieczenia:

Przy sterowaniu dwoma rękoma, nie da się sterować jedną ręką, blokując jeden przycisk np. zapalnika. Przyciski muszą być przyciśnięte jednocześnie z tolerancją 0,5s nastawioną elementami czasowymi B09 i B10.

Nie można uruchomić suwu jeżeli suwak nie stoi w górnym położeniu (lampka L2 musi się świecić), elementy logiczne B12 B13.

Kontrola czasu trwania jednego suwu. Jeżeli hamowanie trwa zbyt długo i półpięściec wyjdzie ze szczeliny inicjatora to nastąpi zatrzymanie suwu i zapalenie lampki L3. Zabezpieczenie to może wykryć przeciążenie prasy lub złe działanie sprzęgła (poślizg). Czas elementu B16 należy ustawić nieco dłuższy niż czas trwania "0" na wejściu 16.

Kontrola hamowania. Jeżeli hamowanie trwa zbyt długo i półpięściec wyjdzie ze szczeliny inicjatora to nastąpi wyłączenie silnika.

Zabezpieczenie przed zbyt krótkim naciśnięciem startu. Naciśnięcie na przyciski startu powinno trwać co najmniej tak długo, aż półpięściec wyjdzie ze szczeliny inicjatora. Jeżeli czas naciśnięcia jest krótszy to nastąpi natychmiastowe zatrzymanie suwu.

Przy sterowaniu prasą pedałem należy zamknąć osłonę przestrzeni roboczej co potwierdza krawcówka "Osłona".

Zabezpieczenie przed spadkiem ciśnienia powietrza, przy pomocy czujnika ciśnienia powietrza CP.

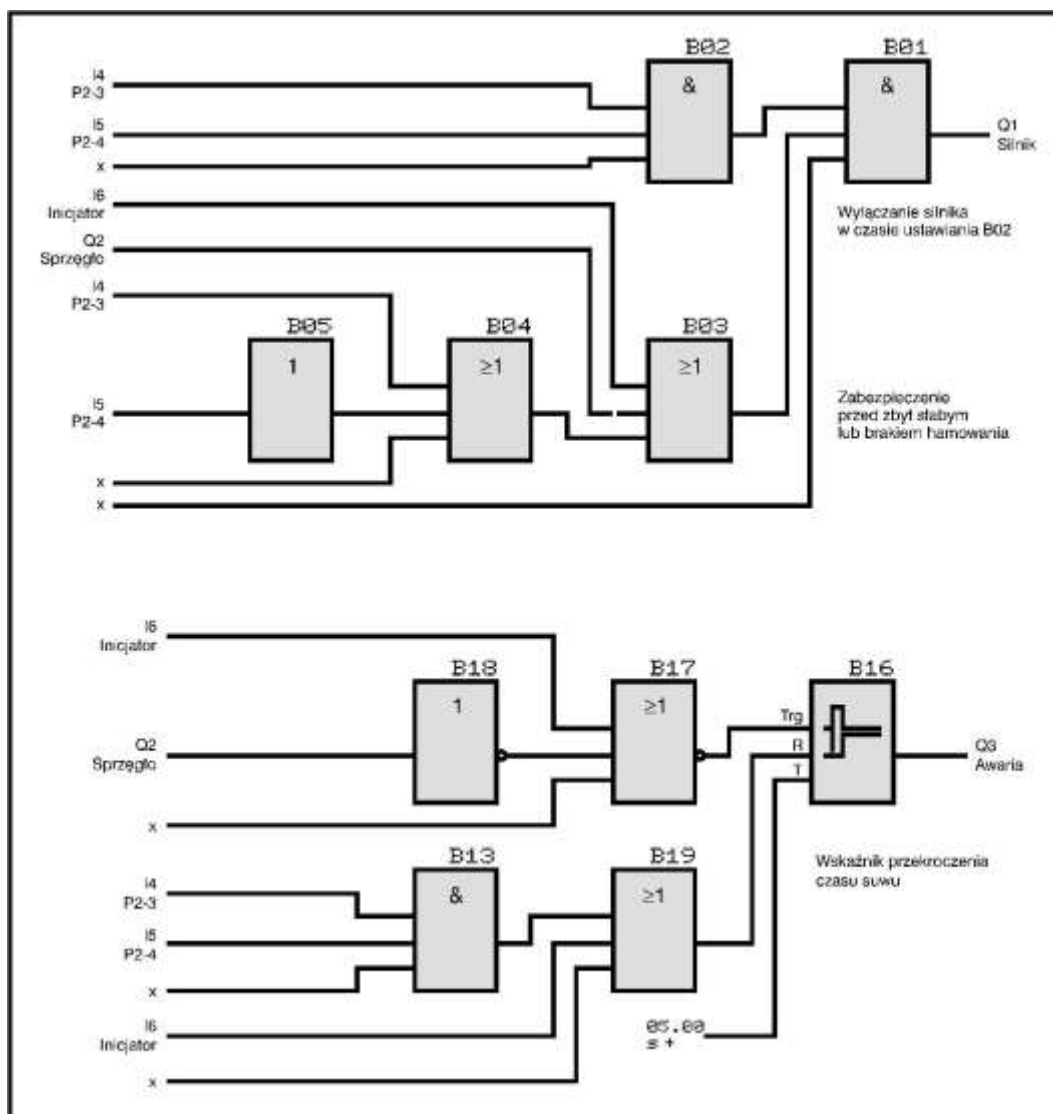
Sterownik prasy korbowej (część 1)

Funkcje wyprowadzeń

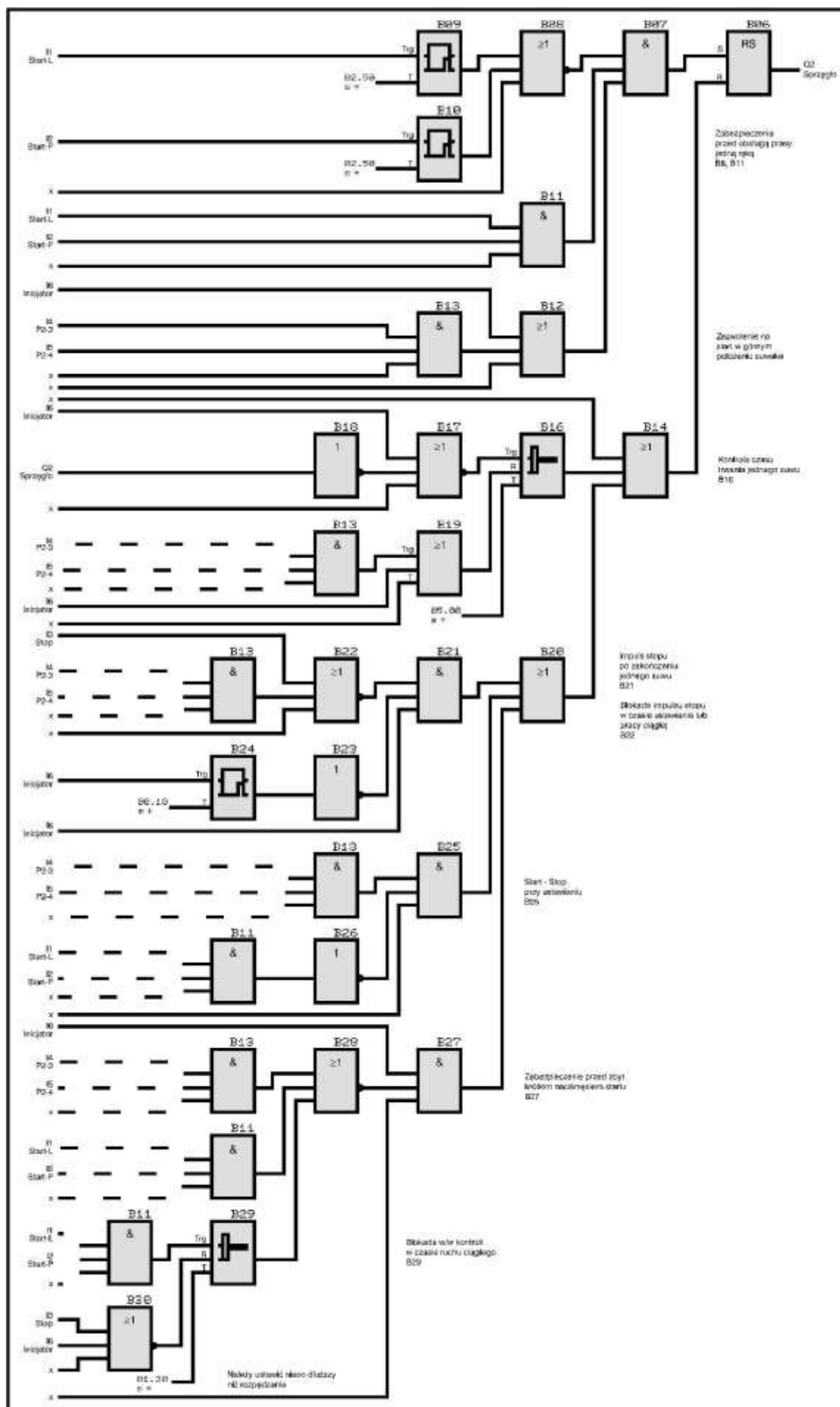
- I1 wejście uruchamiające silnik LEWO
- I2 wejście uruchamiające silnik PRAWO
- I3 wejście STOP
- I4 wejście P2-3
- I5 wejście P2-4
- I6 wejście INICJATOR
- Q1 sterowanie silnikiem
- Q2 sterowanie sprzęgła
- Q3 sygnalizacja awarii

Korzyści wynikające z zastosowania LOGO!

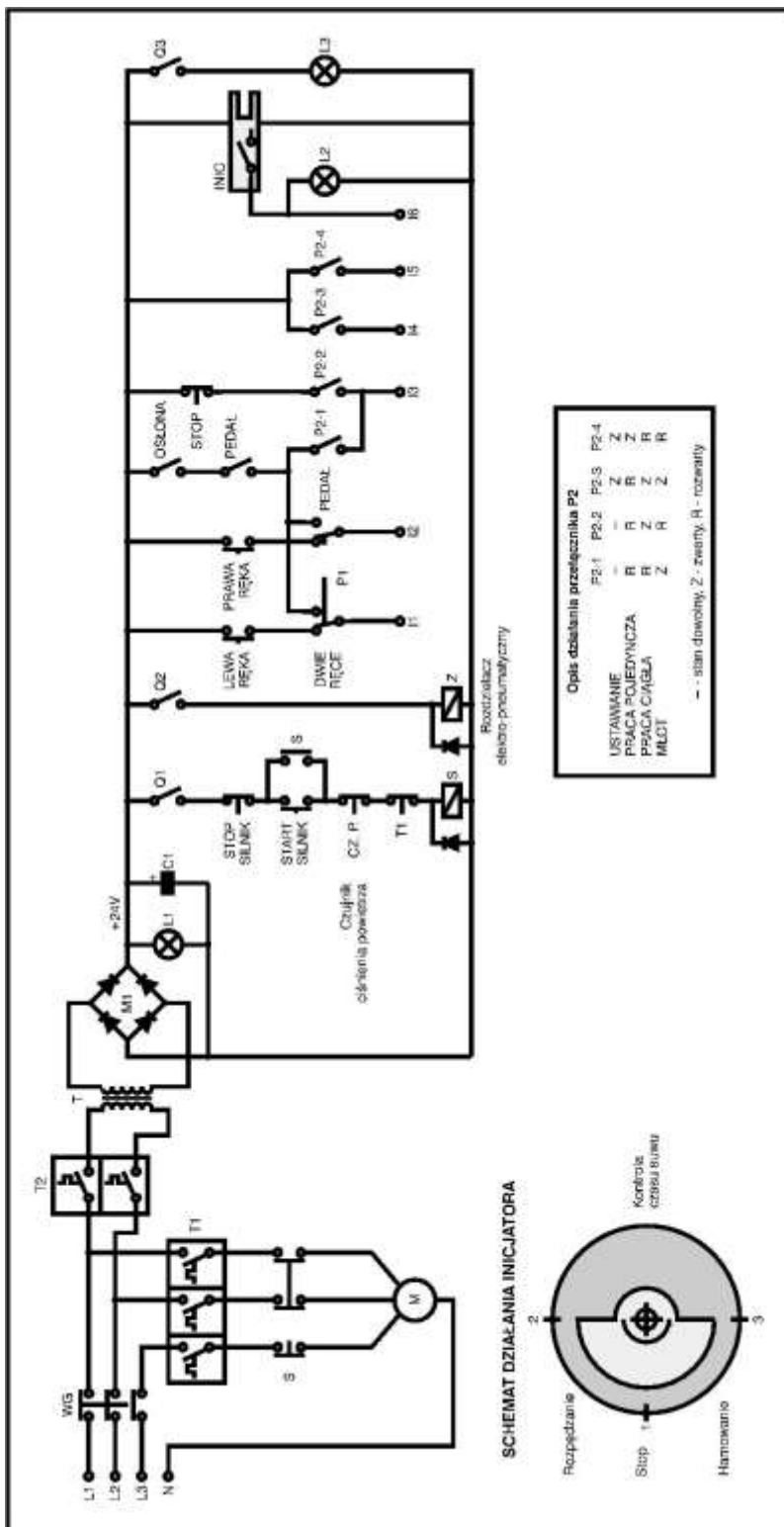
Możliwość zintegrowania systemu sterowania i zapewnienia bezpieczeństwa przez jeden sterownik.



Sterownik prasy korbowej (część 2)



Sterownik prasy korbowej (część 3)



Układ losowego wyznaczania do kontroli

Koncepcja wykorzystania LOGO!

Przedstawiony poniżej układ powstał w zakładzie pracy, w którym problemem były nagminne przypadki kradzieży przez wychodzących pracowników. Ponieważ nikt z dozoru nie chciał się podjąć niewdzięcznej roli wyznaczania do kontroli spośród wychodzących, postanowiono to zadanie zlecić automatowi.

Opis

Układ rozpoznaje osoby wychodzące i wchodzące na podstawie kolejności sygnałów z dwóch fotoko-

mórek: *Fw* -fotokomórka wewnętrzna, *Fz*- fotokomórka zewnętrzna. Każde wyjście sygnalizowane jest przez mignięcie lampki *PW* (potwierdzenie wyjścia). Prawdopodobieństwo wyznaczenia do kontroli ustawia się za pomocą parametru czasowego generatora B10. W przypadku wyznaczenia do kontroli załączone jest wyjście *Al* (alarm). Alarm można skasować za pomocą przycisku na wejściu *K*. Na wyjściu *Akt* sygnalizowana jest aktywność układu, która jest sterowana zegarem czasu rzeczywistego. Przycisk na wejściu *W* służy do wymuszenia wyznaczenia kontroli najbliższego wychodzącego. Po przyciśnięciu tego przycisku przez jakiś czas, który sygnalizowany jest na wyjściu *DW*, prawdopodobieństwo wyznaczenia jest równe 100%.

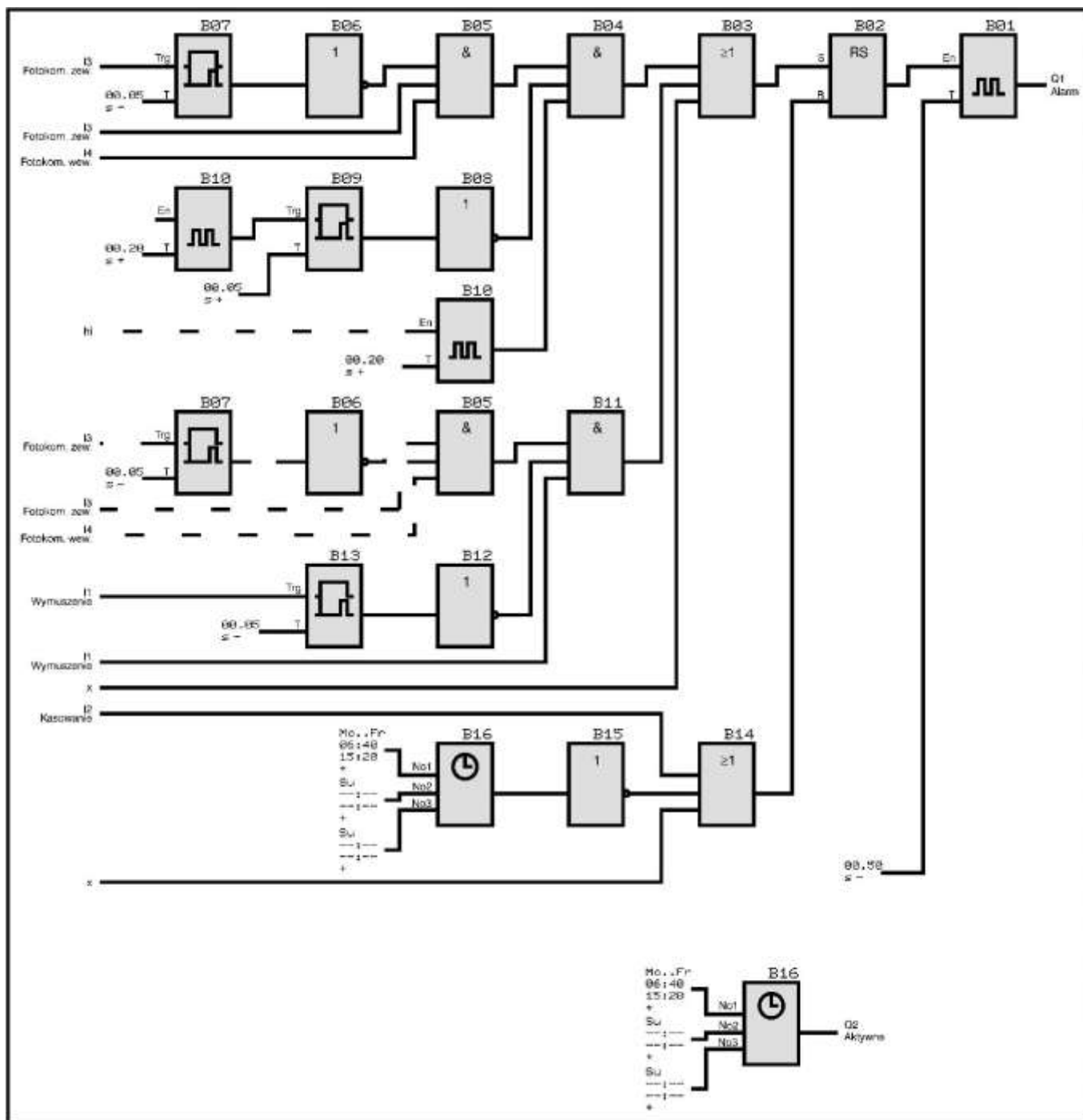
Funkcje wyprowadzeń

- I1 wymuszenie kontroli
- I2 kasowanie
- I3 wejście fotokomórki zewnętrznej
- I4 wejście fotokomórki wewnętrznej
- Q1 wyjście alarmu
- Q2 sygnalizacja aktywności
- Q3 wyjście potwierdzające wyjście pracownika
- Q4 wyjście potwierdzające wymuszenie

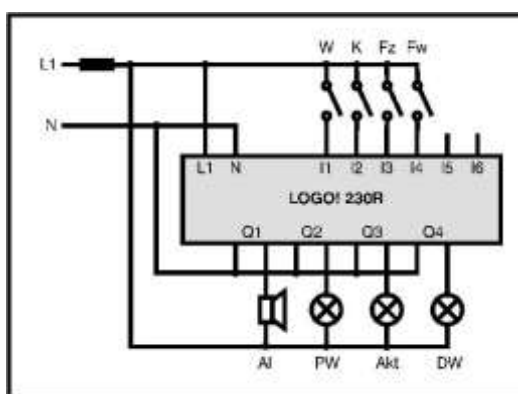
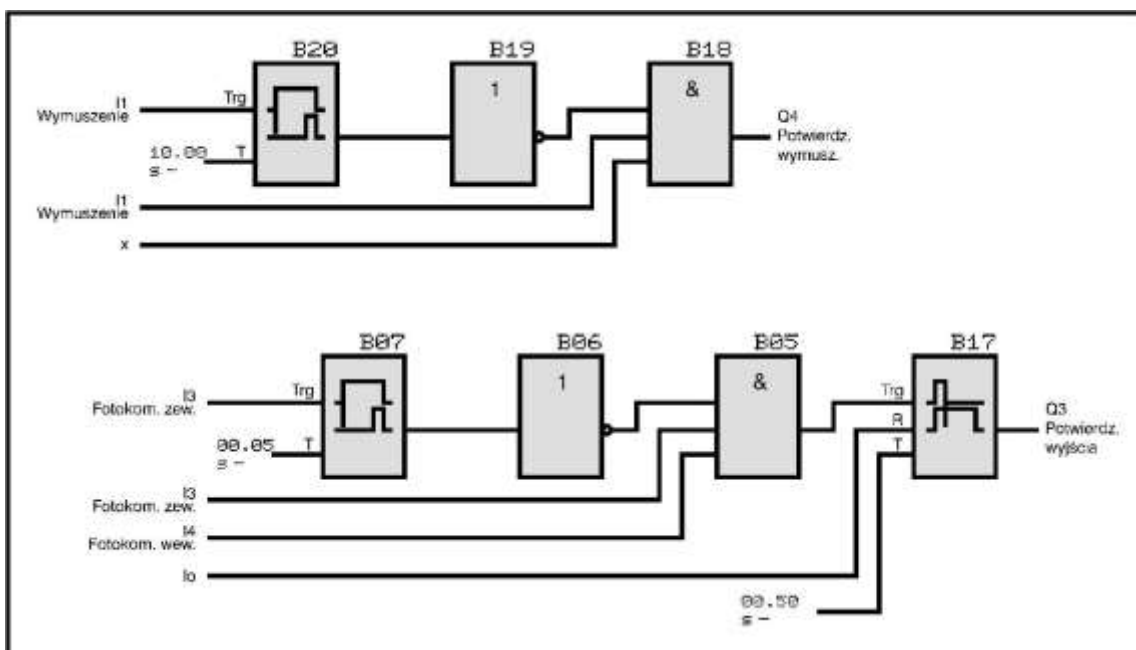
Korzyści wynikające z zastosowania LOGO!

Duża elastyczność konstrukcji, dzięki której możliwe jest dostosowanie parametrów sterowania do indywidualnych wymagań użytkownika.

Układ losowego wyznaczania do kontroli (część 1)



Układ losowego wyznaczania do kontroli (część 2)



Sterowanie piły do cięcia płyt granitowych lub innych twardych materiałów

Koncepcja wykorzystania LOGO!

Sterowanie automatyczną piłą tarczową zintegrowaną z podajnikiem materiału. LOGO! synchronizuje pracę trzech niezależnych silników, które napędzają tarczę piły, jej ramię oraz podajnik rolkowy.

Opis

Przycinany materiał zamocowany jest do stołu przesuwanego w płaszczyźnie poziomej za pomocą rolek napędzanych silnikiem prądu stałego. Silnik zasilany jest z przekształtnika tyrystorowego nawrotnego. Opuszczanie i podnoszenie piły realizuje silnik prądu stałego za pomocą śruby. Silnik jest także zasilany z przekształtnika tyrystorowego. Piła napędzana jest silnikiem prądu przemiennego. Skrajne położenie stołu i piły określają indukcyjne wyłączniki krańcowe: WKP, WKK, WKG i WKD.

Urządzenie realizuje następujące funkcje:

1. Praca
2. Powrót do pozycji wyjściowej (baza)
3. Wyłączanie awaryjne - STOP.

Praca

Piła znajduje się w górnym położeniu (WKG czyli $I4=1$). Stół w pozycji początkowej (WKP czyli $I6=1$). Spełnione warunki załączenia (obecność wody chłodzącej, obecność wzbudzenia, wyłączniki termiczne skasowane, itd.) $I3=0$. Załączamy przyciskiem ZAŁ (I1).

Sterownik zwiernie wyjście Q4 załączając silnik M3 - piła zaczyna wirować. Zwarte zostaje również wyjście Q1, które przez 4 sekundy załącza przekaźnik kierunku jazdy silnika M1 w dół. Po 4 sekundach Q1 rozwiera, natomiast pobudzone zostaje wyjście Q2 i tym samym zniesiona zostaje blokada przekształtnika zasilającego silnik napędzający rolki stołu. Stół

z materiałem wykonuje ruch posuwisty do czasu najeżdżenia na krańcówkę WKK. Teraz za pomocą logiki przekaźnikowej zrealizowanej za pomocą PKK, PKP następuje zmiana kierunku wirowania silnika i stół wykonuje ruch powrotny do chwili osiągnięcia pozycji WKP. Następuje zablokowanie przekształtnika (wyjście Q2), opuszczenie piły przez 4s (wyjście Q1), odblokowanie przekształtnika itd.

Powrót do bazy

Realizacja tego programu odbywa się w dwóch przypadkach:

- a) automatycznie - w chwili osiągnięcia przez piłę dolnego położenia WKD (I5),
- b) ręcznie - po naciśnięciu przez operatora przycisku WYŁ (I2).

W obu przypadkach następuje wyłączenie wyjścia Q4 i załączenie Q3 (jazda M1 do góry). Stół i piła osiągają pozycję wyjściową $I4$ i $I6=1$.

Wyłączanie awaryjne

Cykl ten jest następstwem braku któregoś z warunków załączenia (zadziałanie wył. termicznych, brak wody, itd.) lub wciśnięcie przez operatora wyłącznika awaryjnego. W tym przypadku następuje natychmiastowe zatrzymanie programu i wyłączanie wszystkich silników. Ponowne załączenie możliwe jest po usunięciu przyczyny wyłączenia i wystartowania sterownika przyciskiem (I1) ZAŁ.

Do realizacji wszystkich wymienionych funkcji niezbędne było zastosowanie czasówki o czasie działania niezależnym od czasu pobudzenia wejścia. Ponieważ taka czasówka jest w LOGO! niedostępna zastosowano układ z licznikiem o parametrze 1, który spełnia rolę generatora krótkiego impulsu uruchamiającego układ czasowy.

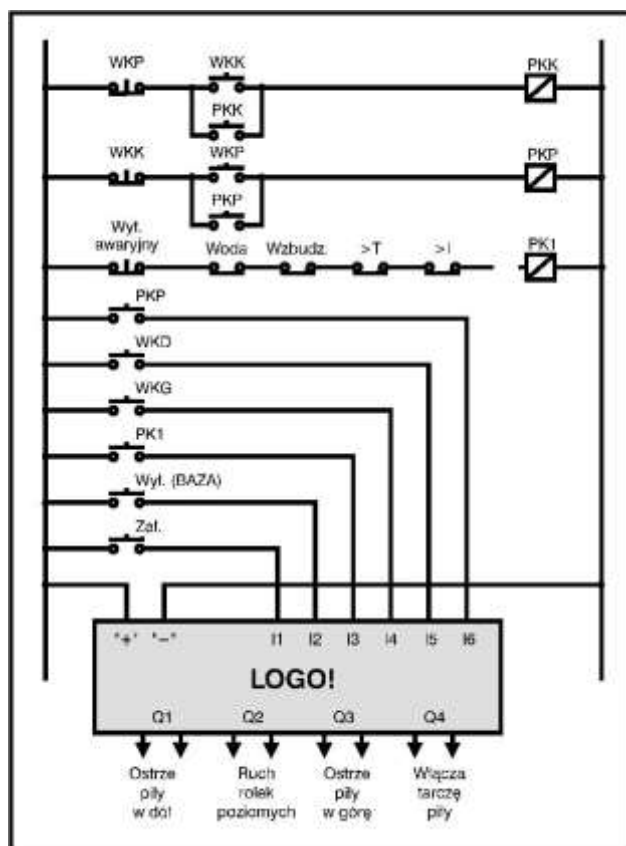
Sterowanie piły do cięcia płyt granitowych lub innych twardych materiałów (część 1)

Funkcje wyprowadzeń

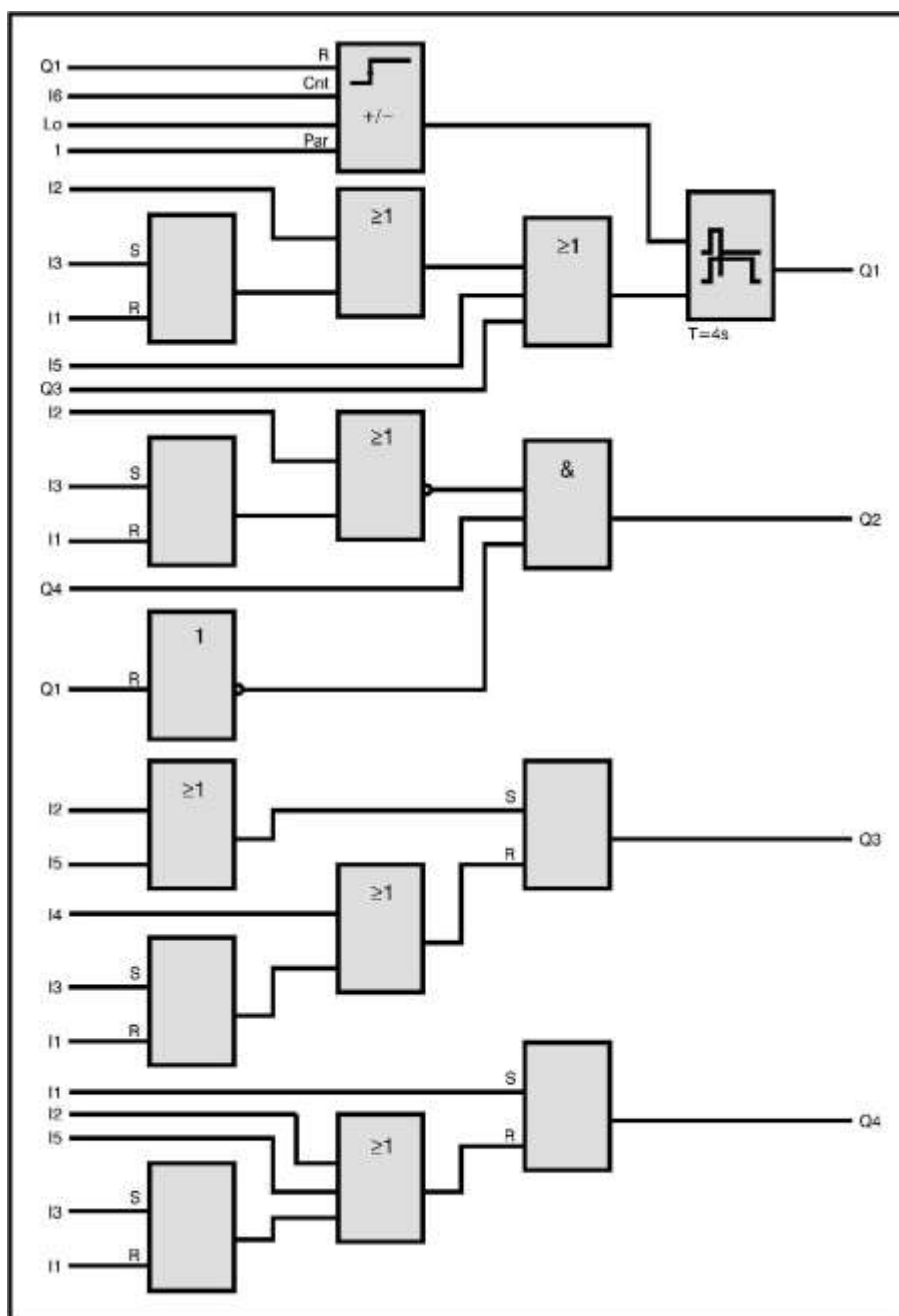
- I1 wejście włącznika głównego
- I2 wejście wyłącznika
- I3 wejście sygnalizacyjne stanu *PK1*
- I4 wejście czujnika wyłącznika krańcowego *WKG*
- I5 wejście czujnika wyłącznika krańcowego *WKD*
- I6 wejście czujnika wyłącznika krańcowego *PKP*
- Q1 uruchamia ruch ostrza piły w dół
- Q2 uruchamia silnik napędzający rolki poziome
- Q3 uruchamia ruch ostrza piły w górę
- Q4 włącza silnik piły

Korzyści wynikające z zastosowania LOGO!

Automatyzacja sterowania i wydatne zwiększenie bezpieczeństwa obsługi. Zastosowanie LOGO! upraszcza konstrukcję sterownika i minimalizuje jego cenę.



Sterowanie piły do cięcia płyt granitowych lub innych twardych materiałów (część 2)



LOGO! w gospodarstwie domowym



Aplikacje LOGO!

Przykład 21

Koncepcja wykorzystania LOGO!

Proponowane rozwiązanie obsługuje zamykanie oraz otwieranie drzwi garażowych, włączanie oświetlenia zewnętrznego o odpowiedniej porze, oraz symuluje obecność domowników podczas dłuższego wyjazdu.

Opis

Otwieranie drzwi garażowych (bramy wjazdowej, szlabanu) inicjowane jest przy pomocy "pilota" drogą radiową (najlepiej ze zmiennym kodem). Zdekodowany impuls sygnału radiowego podawany jest na wejście I2 poprzez sumator B03 i uruchamia układ czasowy B02 wyznaczający czas potrzebny na otwarcie drzwi garażowych i wjechanie pojazdu do środka. Nad skrajnymi położeniami drzwi czuwają wyłączniki krańcowe: *WKG* (góra) podłączone poprzez *We1* do bramki AND (B01). Wyjście tej bramki (Q1) steruje przekaźnikiem (stycznikiem) uruchamiając silnik do pracy "w górę" oraz *WKD* (dół) podłączony do bramki AND B05 poprzez *We6*. Wyjście tej bramki (Q2) steruje przekaźnikiem (stycznikiem) uruchamiając silnik do pracy "w dół".

Sterowanie ręczne możliwe jest przy pomocy przycisków: *Po* (otwieranie - podłączony do *We1*) oraz *Pz* (zamykanie - wraz z włącznikiem *B1* blokującym przyjmowanie sygnałów radiowych - podłączone *We5*).

Nad bezpieczeństwem przejeżdżającego pojazdu czuwa czujnik obecności *Ob* (*We3*), powodując w każdym przypadku otwieranie lub utrzymywanie drzwi w stanie otwartym gdy pojazd jest w zasięgu drzwi.

Wyjście Q3 przeznaczone jest do sterowania oświetleniem zewnętrznym, a wyjście Q4 załącza oświetlenie w wybranym pomieszczeniu oraz inne urządzenia, symulując obecność kogoś w domu.

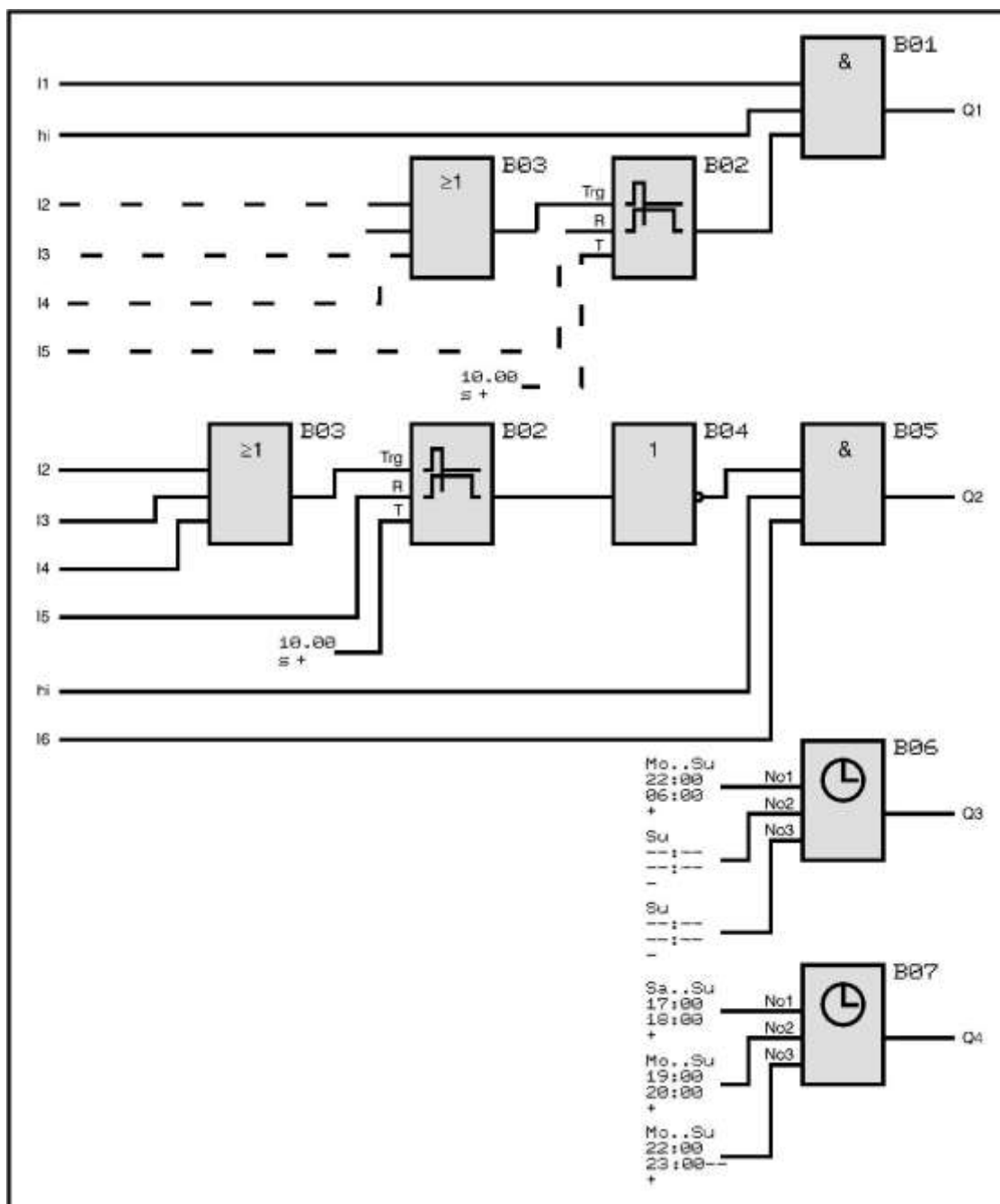
Funkcje wyprowadzeń

- I1 wejście czujnika *WKG*
- I2 wejście z odbiornika zdalnego sterowania
- I3 wejście czujnika obecności *Ob*
- I4 wejście przycisku otwierania *Po*
- I5 wejście przycisku zamykania *Pz*
- I6 wejście czujnika *WKD*
- Q1 wyjście sterujące silnik "w górę"
- Q2 wyjście sterujące silnik "w dół"
- Q3 wyjście sterowania oświetlenia zewnętrznego
- Q4 wyjście sterowania oświetlenia wewnętrznego

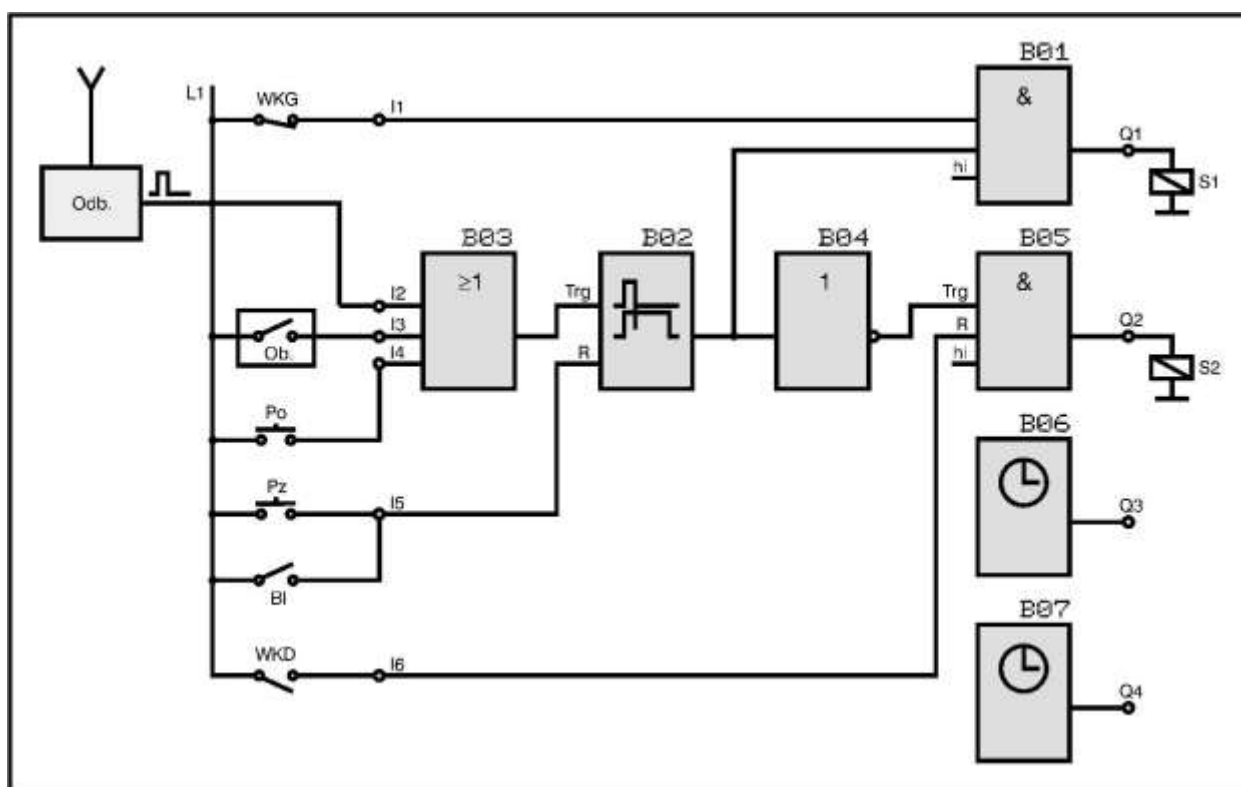
Korzyści wynikające z zastosowania LOGO!

Łatwość dostosowania parametrów czasowych symulatora obecności do wymagań użytkownika. Niska cena stosunkowo złożonego układu sterującego.

LOGO! w gospodarstwie domowym (część 1)



LOGO! w gospodarstwie domowym (część 2)



Automatyzacja pieca miałowego CO z rusztem mechanicznym

Koncepcja wykorzystania LOGO!

Zastąpienie standardowej (przełącznikowej) szafy sterowniczej pieca miałowego przez LOGO!

Opis

Przedstawiony projekt spełnia rolę sterownika pieca miałowego, który jest stosowany do podgrzania wody w instalacji CO np. szklarni.

Program zainstalowany w sterowniku spełnia wszystkie warunki postawione przez projektanta pieca, zapewniając jednocześnie znacznie większą niezawodność miejsca dzięki sterownikowi LOGO!

Pierwszy z prezentowanych rysunków przedstawia oryginalny schemat połączeń styczników mocy z przyciskami niezbędnymi do sterowania ręcznego. To właśnie ten układ został zastąpiony przez LOGO! Piec jest wyposażony w dwa termometry kontaktowe. Pierwszy - regulacyjny steruje włączeniem pieca. Drugi, nazywany często termometrem stanów alarmowych, uruchamia optyczny i dźwiękowy system alarmowy.

Termometr regulacyjny przez wejście I4 ustawia przerzutnik RS, który uruchamia przez wyjście Q1 wentylator wyciągowy spalin jednocześnie uruchamiając odmierzenie czasu przez moduł opóźnionego włączenia i po $T=30\text{sek}$, startują wentylator podmuchu powietrza i napęd rusztu przy spełnieniu warunków (patrz moduł oznaczony literą D), że temperatura nie spadła poniżej minimalnej i nie jest większa od maksymalnej. Wejście I3 po przerwaniu obwodu przez termometr kontaktowy zeruje przerzutnik RS (moduł B), wyłączając wszystkie trzy silniki (normalne przekroczenie temperatury zadanej). Pozostałe moduły współpracują z termometrem stanów alarmowych i realizują funkcję blokad zabezpieczeń i sygnalizacji stanów alarmowych.

Przy spadku temperatury poniżej minimalnej następuje deaktywacja wyjścia Q3 (podmuch i ruszt zatrzymują się), a wentylator wyciągowy pracuje normalnie. Jednocześnie sygnał z wejścia I2 przez funkcje logiczne M i P uruchomi alarm dźwiękowy, który może być skasowany przyciskiem oznaczonym na tablicy *Kasowanie alarmów*, podłączonym do wejścia I5 LOGO! (funkcje oznaczone literami N, O, P). Po przekroczeniu przez wodę z jakiegoś powodu temperatury maksymalnej (wejście I1) uaktywnione zostaje wyjście Q2 i przełącznik P2 uniemożliwia pracę wentylatora spalin nawet na sterowaniu ręcznym, bo takie były założenia projektanta pieca. Jednocześnie następuje zablokowanie pracy podmuchu i rusztu, wyjście Q3 wyłączone (patrz funkcje H, I, D). Uruchomiony zostaje i w tym wypadku alarm dźwiękowy (moduły H, M, P). W takim stanie alarmowym interweniuje obsługa pieca, kasując sygnał dźwiękowy przyciskiem (sygnał przechodzi przez funkcje N, O, P). Podkreślić tu należy rolę modułu oznaczonego literą L; dzięki któremu sygnał z przycisku umożliwia skasowanie tylko buczka nie powodując zerowania przerzutników G i H dopóki temp. wody jest większa niż maksymalna (I1 aktywne). Pali się czerwona lampka *Przekroczenie temperatury* i nie można uruchomić silników. Dopiero jak temperatura ta spadnie poniżej maksimum, ponowne naciśnięcie kasownika wyłącza wyjście Q2. Moduły oznaczone literami R i S powodują, że po spadku temperatury na wejściu I1 zostaje wyzerowany przerzutnik RS oznaczony literą N. Był on włączony uprzednio przyciskiem *Kasownik* i dzięki temu układ alarmu dźwiękowego jest gotowy do przyjęcia następnego impulsu.

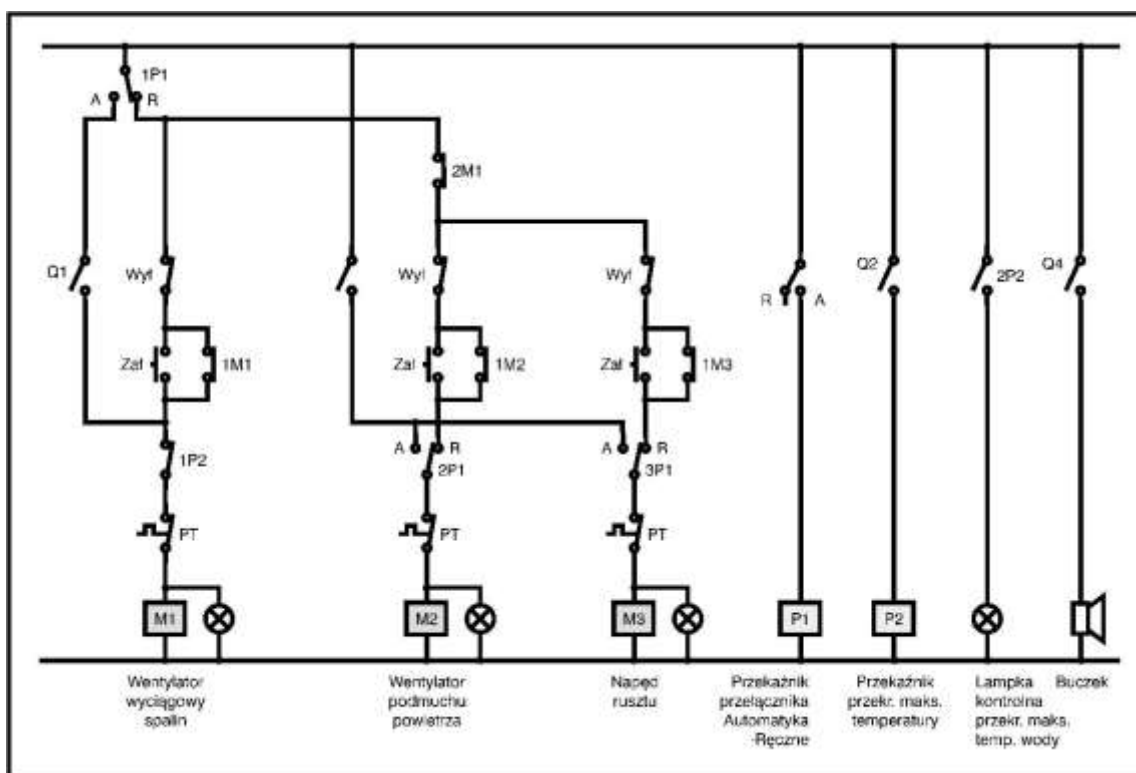
Automatyzacja pieca mialowego CO z rusztem mechanicznym (część 1)

Funkcje wyprowadzeń

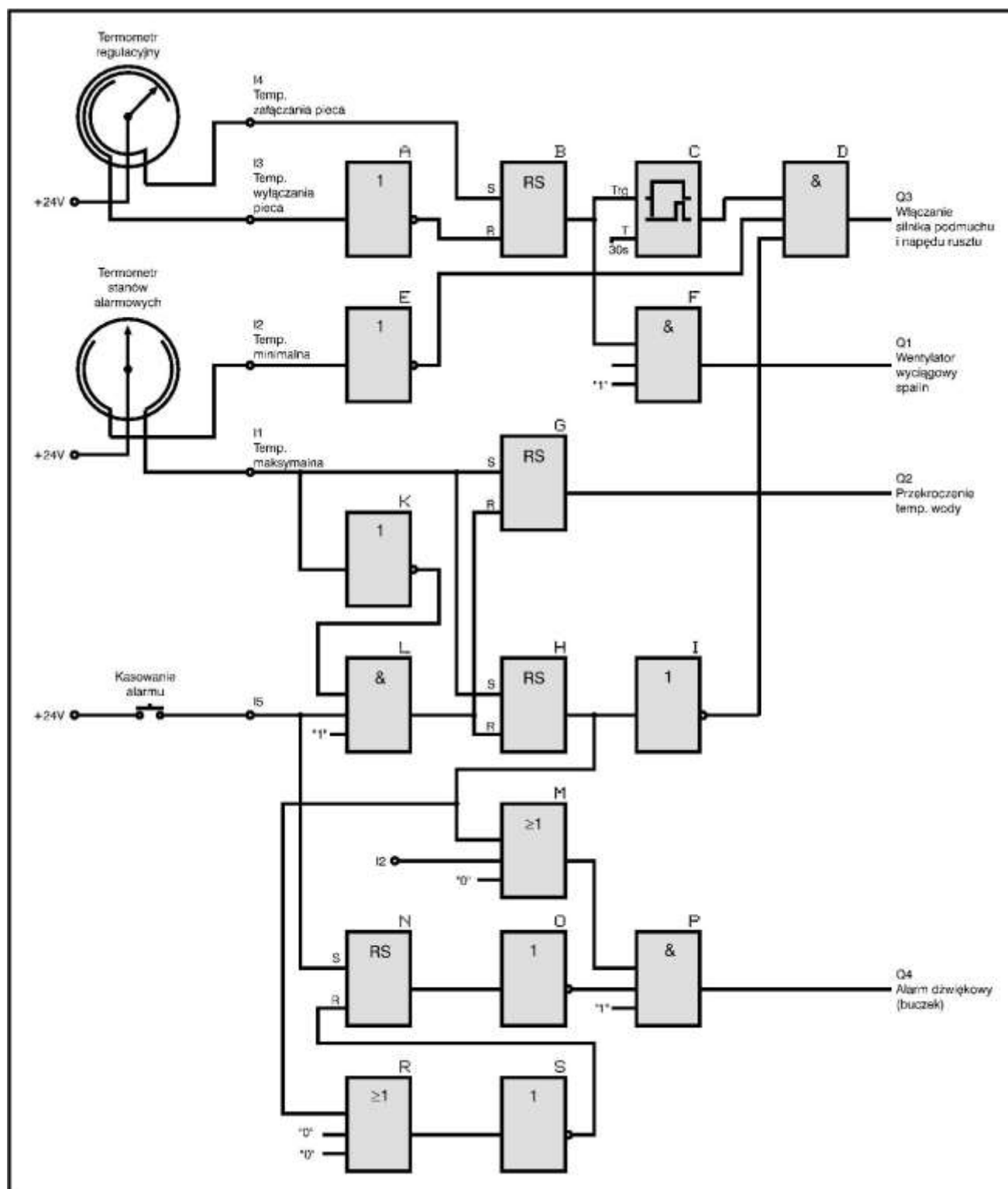
- I1 temperatura maksymalna wody (stan alarmowy)
- I2 temperatura minimalna wody (stan alarmowy)
- I3 temperatura wody wyłączająca piec
- I4 temperatura wody włączająca piec
- I5 kasowanie alarmów
- Q1 wyjście załączające wentylator wyciągowy spalin
- Q2 wyjście załączające układ sygnalizacji przekroczenia maksymalnej temperatury wody
- Q3 wyjście załączające wentylator podmuchu powietrza i napęd rusztu mechanicznego
- Q4 wyjście włączające sygnał dźwiękowy

Korzyści wynikające z zastosowania LOGO!

Zwiększenie niezawodności sterowania w stosunku do oryginalnej wersji sterownika. Zminimalizowanie jego ceny.



Automatyzacja pieca miałowego CO z rusztem mechanicznym (część 2)



Koncepcja wykorzystania LOGO!

Wykonanie sterownika dla komory chłodniczej, oparte na module LOGO!

Opis

Spożywcza komora mroźnicza jest urządzeniem, w którym układ sterowania charakteryzować się powinien dużą niezawodnością i logiką działania zapewniającą bezpieczeństwo przechowywania towaru. Ze względu na przechowywanie bardzo dużych ilości produktów szybko psujących się (mięso, ryby, mrożonki), każda nieprawidłowość w działaniu komory musi być sygnalizowana obsłudze, aby nie doprowadzić do ich rozmrożenia.

Ogólne zadania stawiane automatyce komory mroźniczej. W komorze należy utrzymywać temperaturę około -18°C . Nad pomiarem temperatury czuwa termostat T , który przy wzroście temperatury powyżej -18°C zwraca swój styk. Zwarcie styku T , powinno spowodować załączenie agregatu chłodniczego (silnik + sprężarka czynnika chłodzącego R12) i wentylatorów rozprowadzających powietrze w komorze, aby ponownie wychłodzić komorę do żądanej temperatury -18°C . Po osiągnięciu temperatury zadanej termostat rozwiera styk T , agregat (stycznik $S1$) oraz wentylatory (stycznik $S2$) powinny zostać wyłączone. Cyklicznie, co około 24 godzin należy unieruchomić agregat i wentylatory (niezależne od temperatury panującej w komorze) na około 30 minut, aby przeprowadzić proces odtajania - odmrażania parownika. Proces odtajania polega na załączeniu grzałek (stycznik $S3$) umieszczonych w parowniku przy wyłączonym agregacie chłodniczym, aby doprowadzić do stopienia się szronu i lodu nagromadzonego na parowniku. Wentylatory muszą być wyłączone, aby nie rozprowadzać ciepłego powietrza w zamrożonej komorze. Stopiony lód i szron w postaci wody wypływają poprzez misę i wężyk na zewnątrz.

Po zakończeniu odtajania parownika, należy na okres około 5 minut włączyć wentylatory ($S2$) w celu wystudzenia parownika i umieszczonych w nim grzałek. W tym czasie agregat musi być nadal wyłączony,

bowiem załączenie go przy nagrzanym parowniku grozi wzrostem ciśnienia czynnika chłodzącego ponad dopuszczalną wartość i zadziałaniem zabezpieczenia C mierzącego ciśnienie na tłoczeniu sprężarki agregatu chłodniczego. Zadziałanie tego zabezpieczenia spowoduje unieruchomienie agregatu. Po okresie studzenia parownika wentylatorami, można zezwolić na normalną pracę agregatu i termostatu. Wszystkie nienormalne stany pracy jak: zadziałanie zabezpieczenia od wzrostu ciśnienia na tłoczeniu sprężarki, nieprawidłowe działanie stycznika $S1$ (agregat), brak jednej z faz, muszą powodować unieruchomienie wszystkich układów komory mroźniczej oraz sygnalizować obecność awarii obsłudze.

Wszystkie wymienione zadania realizuje układ przedstawiony na schemacie.

Zastosowany układ kontroli symetrii faz obarczony jest pewną wadą. W przypadku zaniku fazy zasilającej sterownik LOGO! nie można sygnalizować awarii. Aby uniknąć tej niedogodności, zastosowano przełącznik P zasilany z tej samej fazy co sterownik.

W przypadku zaniku fazy $L1$, z której jest zasilany sterownik i przełącznik P , przełącza on swój styk, zasilając LOGO! z fazy $L2$.

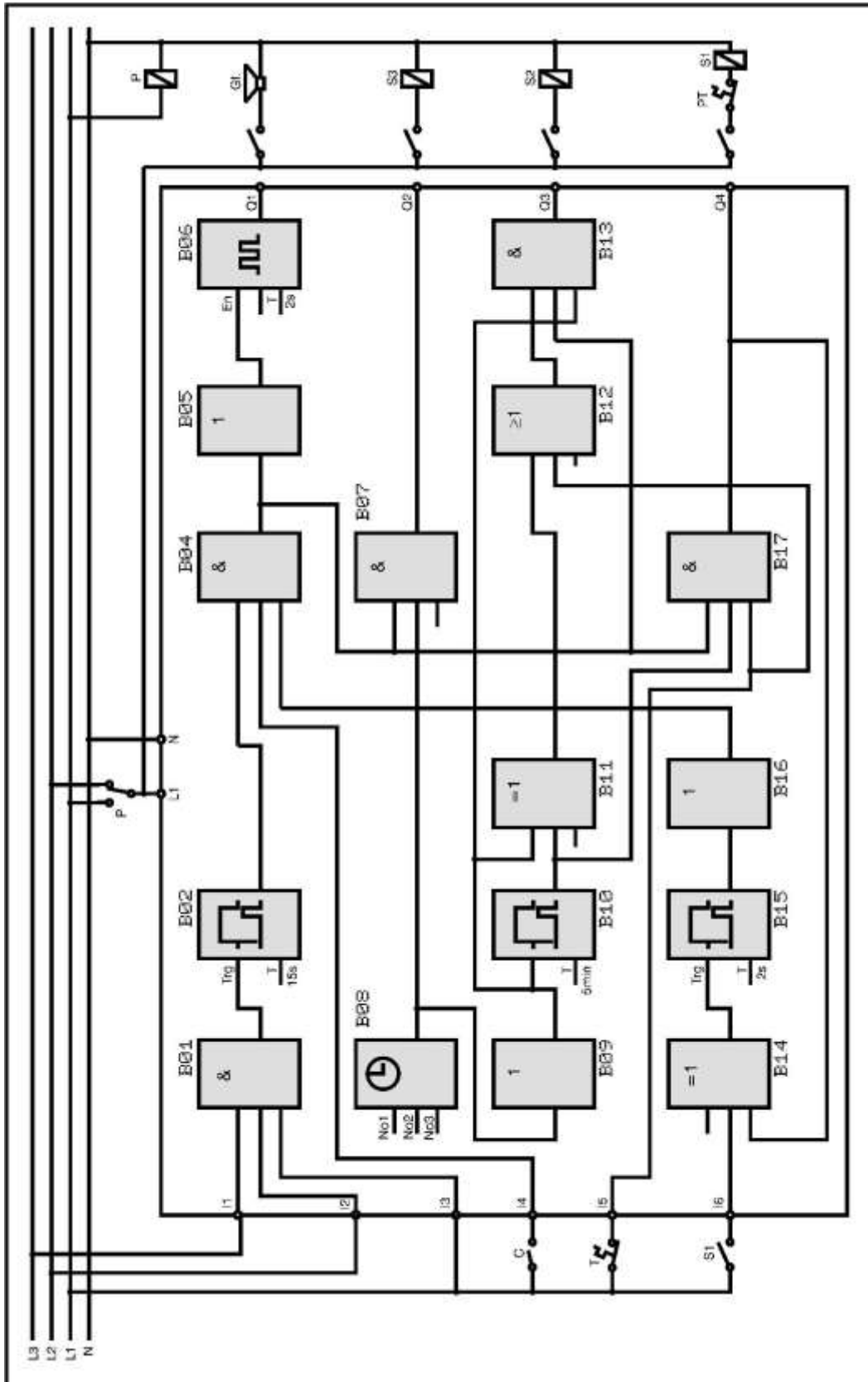
Funkcje wyprowadzeń

- I1 wejście czujnika fazy 1
- I2 wejście czujnika fazy 2
- I3 wejście czujnika fazy 3
- I4 wejście czujnika ciśnienia
- I5 wejście termostatu
- I6 styk kontrolny stycznika agregatu
- Q1 wyjście sterowania brzęczyka alarmowego
- Q2 wyjście sterowania stycznika grzałek odtajania
- Q3 wyjście sterowania stycznika wentylatorów
- Q4 wyjście sterowania stycznika agregatu

Korzyści wynikające z zastosowania LOGO!

Zintegrowanie kompletnego systemu sterującego wraz z zabezpieczeniami w jednym, prostym w konfiguracji, sterowniku.

Sterownik komory mroźniczej



Prezentowane projekty zostały zgłoszone na konkurs opublikowany w miesięczniku Elektronika Praktyczna.

Kody źródłowe do projektów oznaczonych symbolem:



są dostępne w Internecie pod adresem:
www.avt.com.pl/avt/ep/logo.htm

Projekty opublikowano za zgodą ich autorów.



Siemens Sp. z o. o.
03-821 Warszawa
ul. Żupnicza 11

Siemens Sp. z o. o. nie ponosi
odpowiedzialności za
kompletność prezentowanych
programów i efekty ich pracy.

