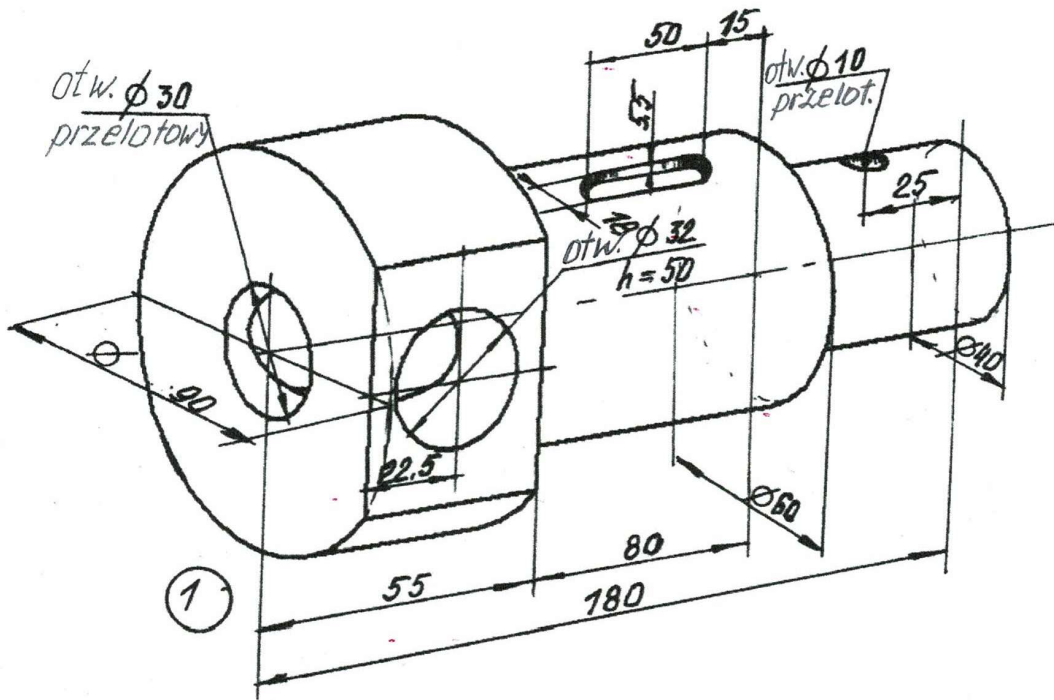
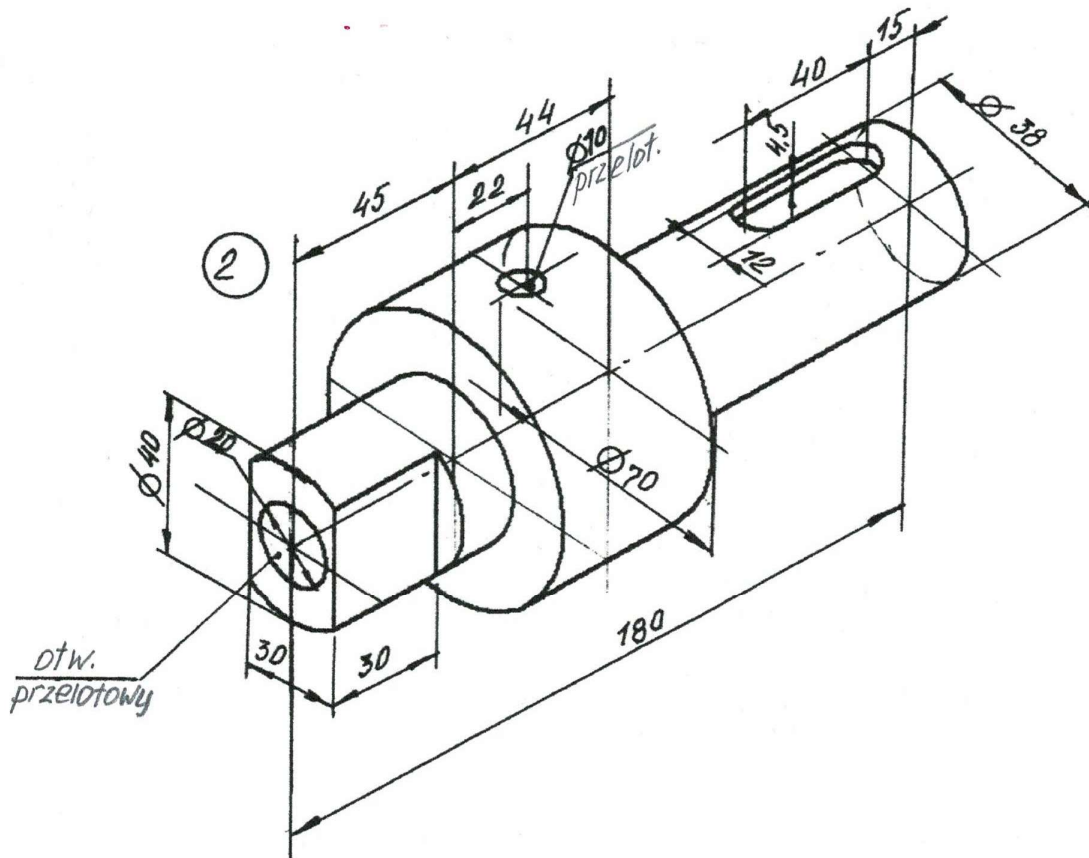


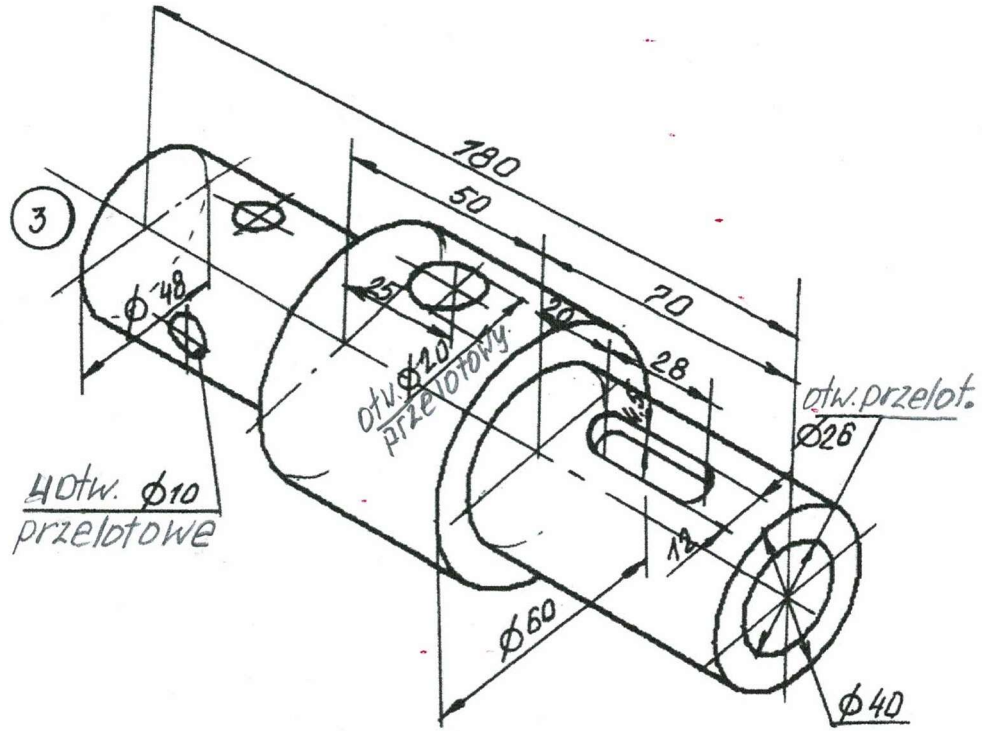
Tematy zadań – wał maszynowy – wymiarowanie.



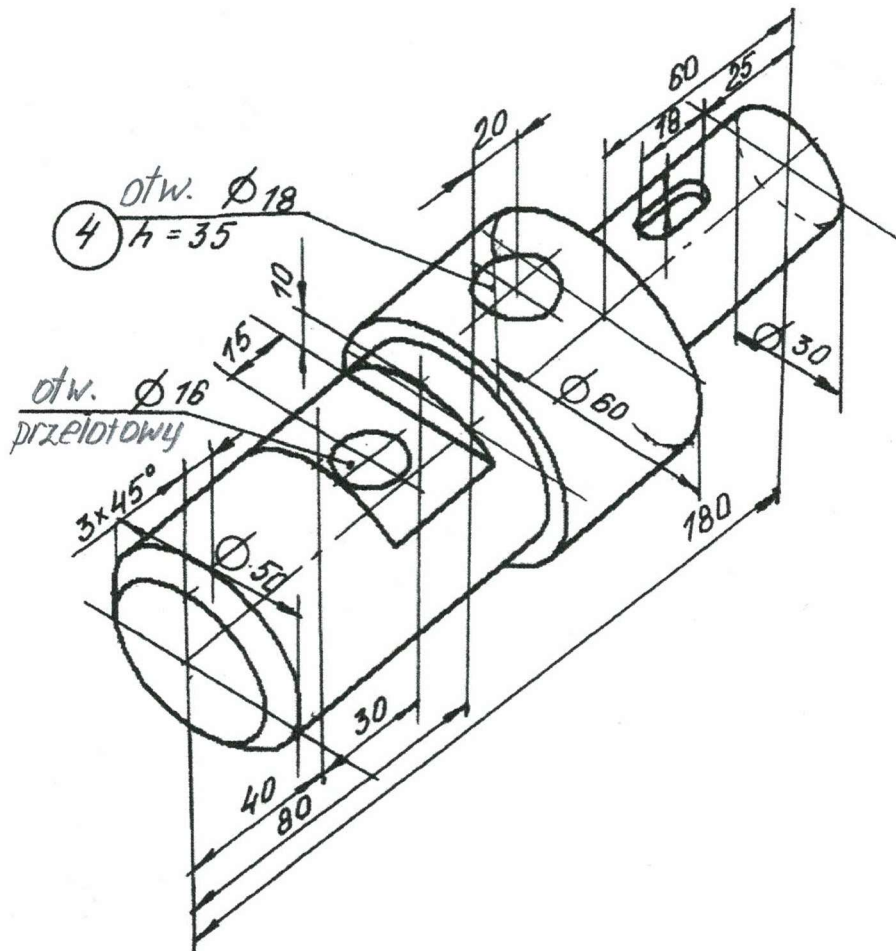
Rysunek 1.



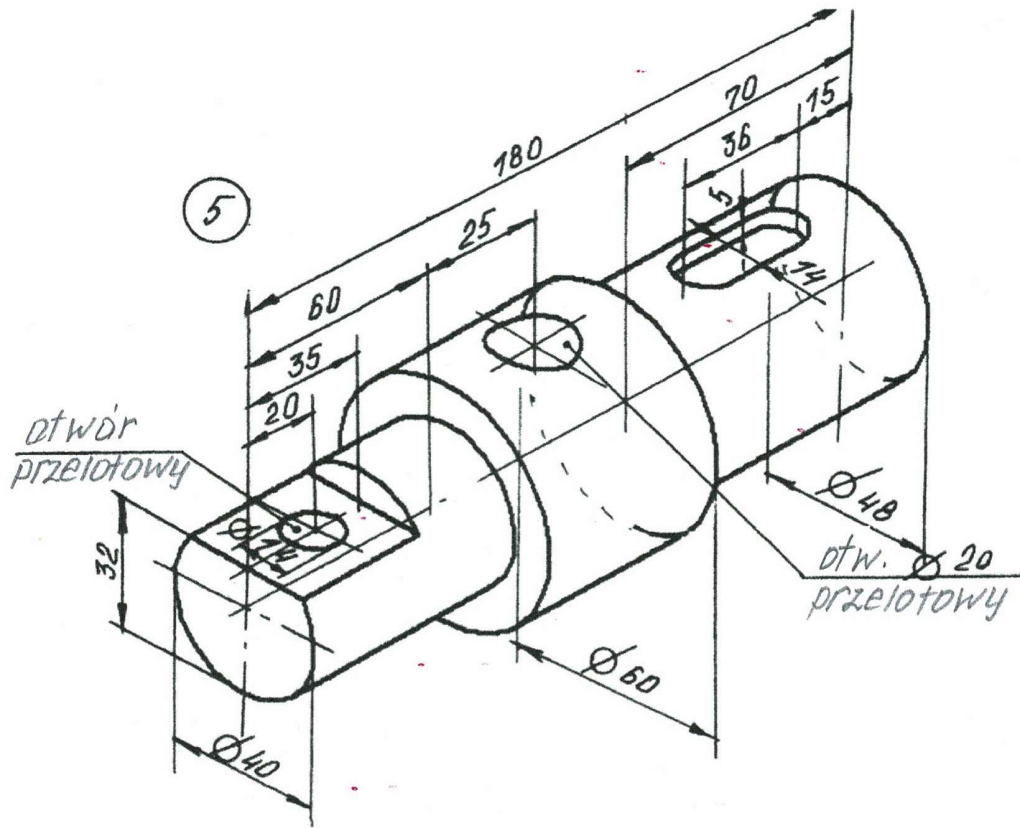
Rysunek 2.



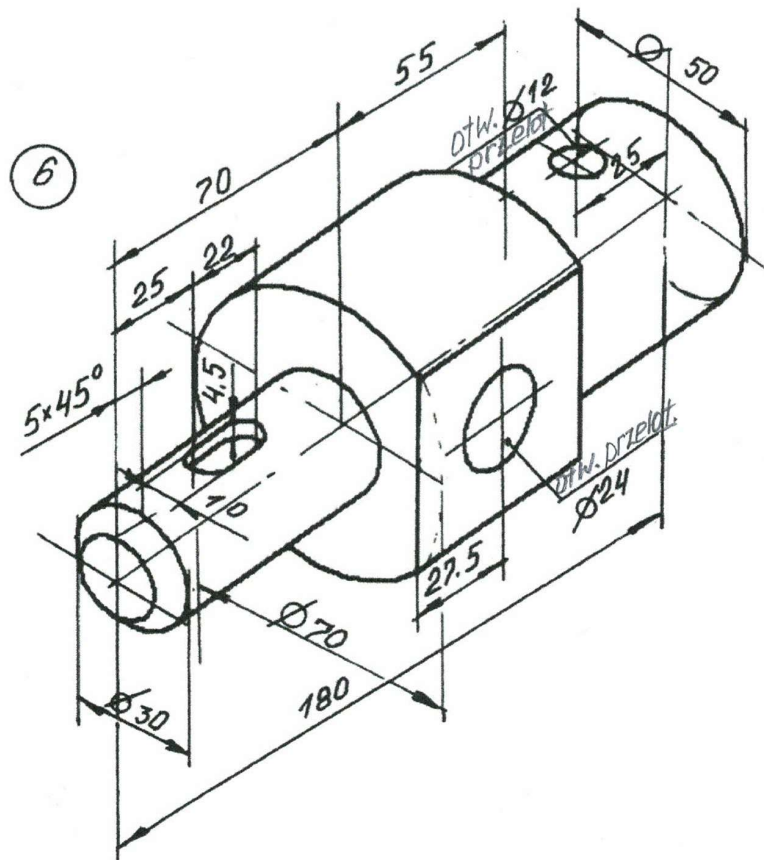
Rysunek 3.



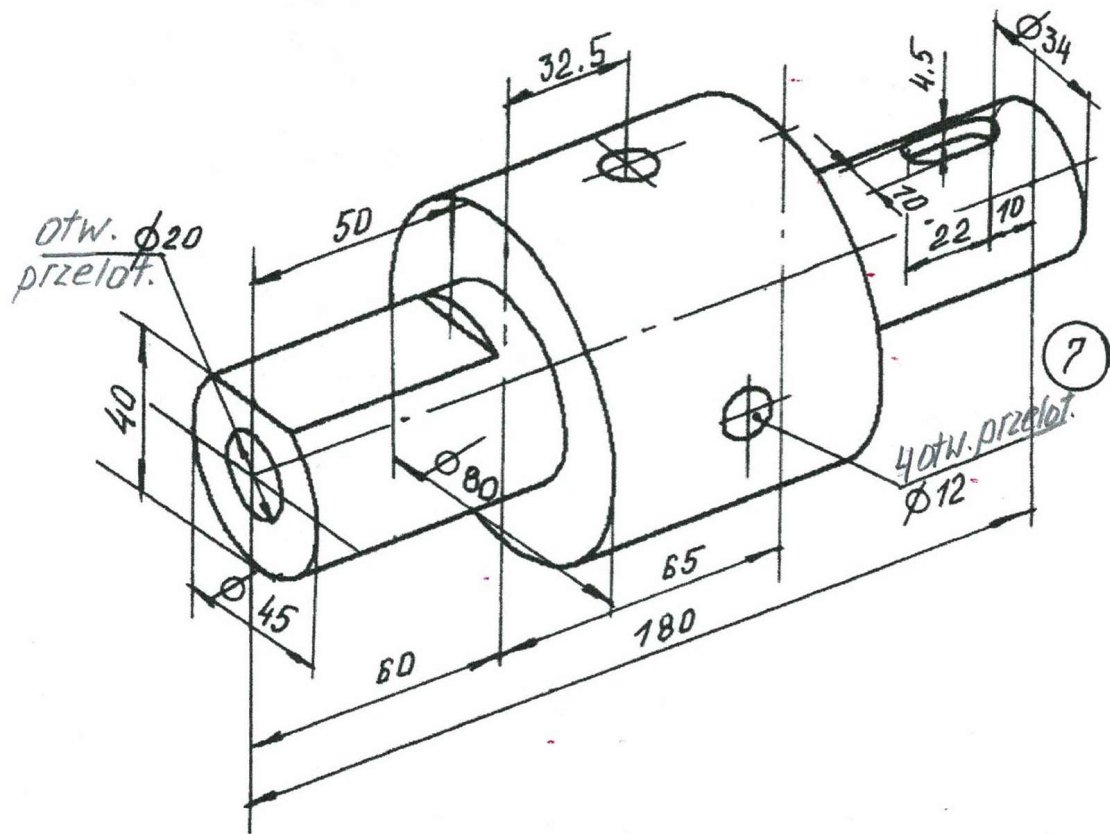
Rysunek 4.



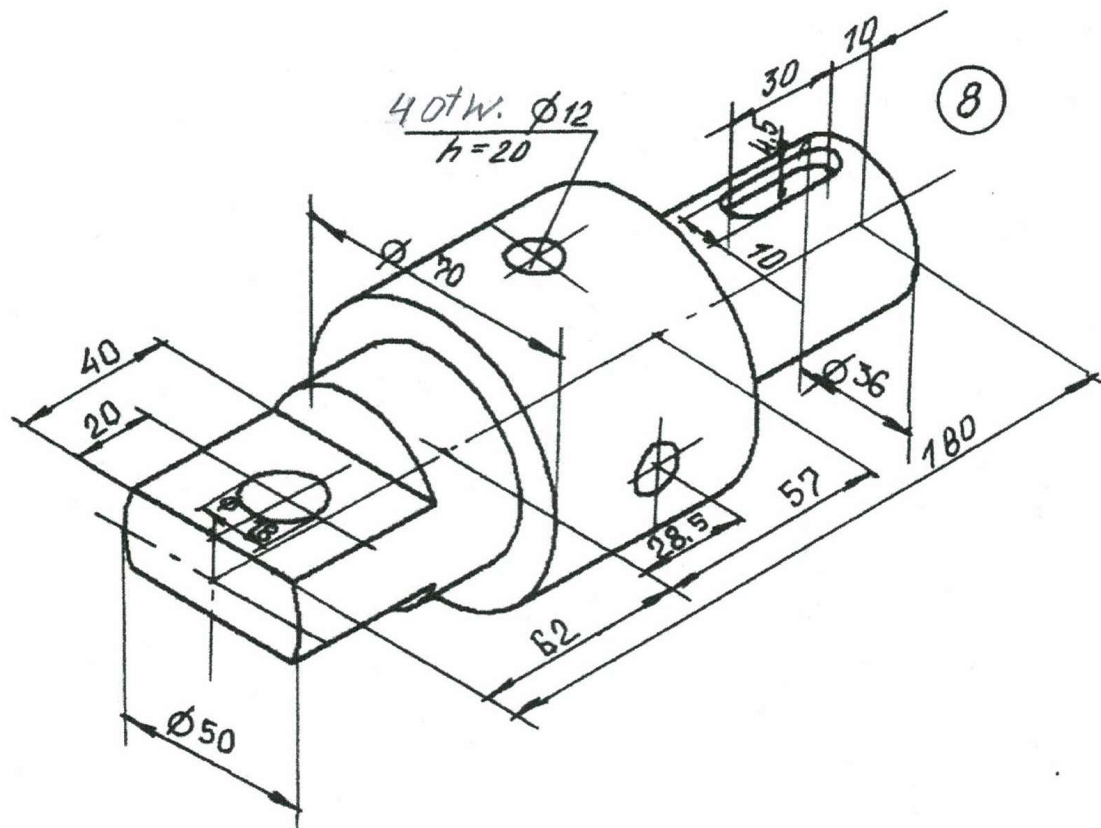
Rysunek 5.



Rysunek 6.

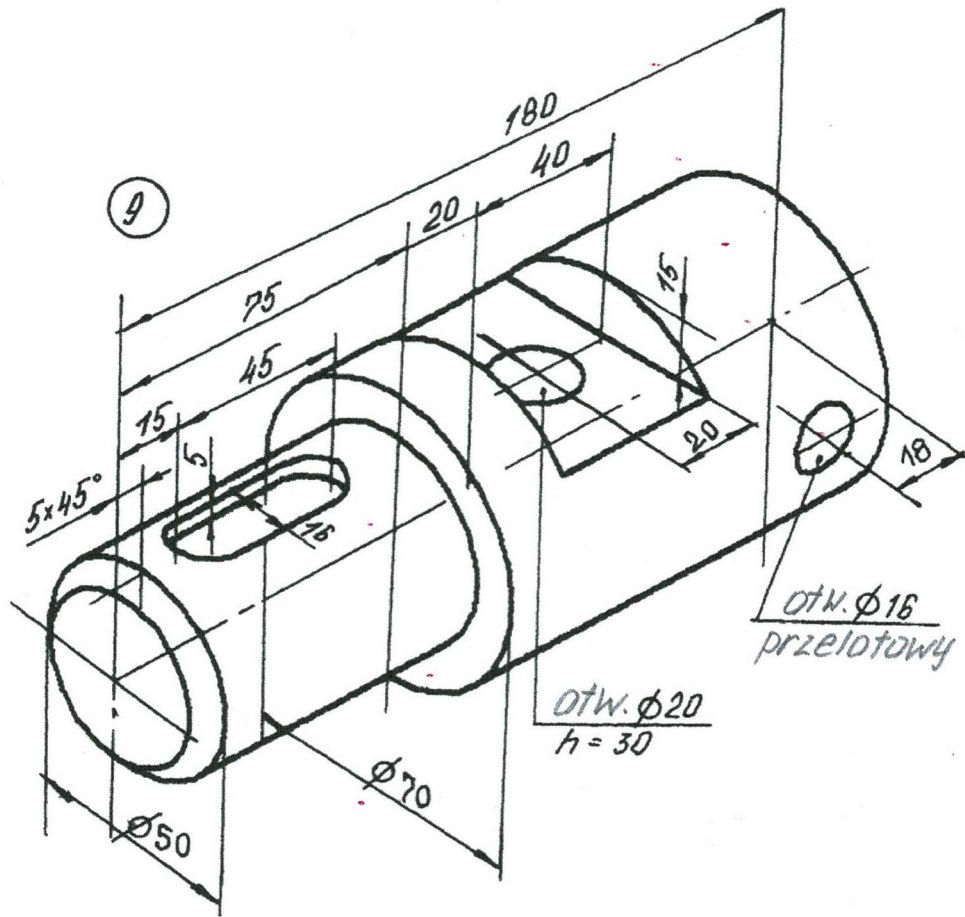


Rysunek 7.

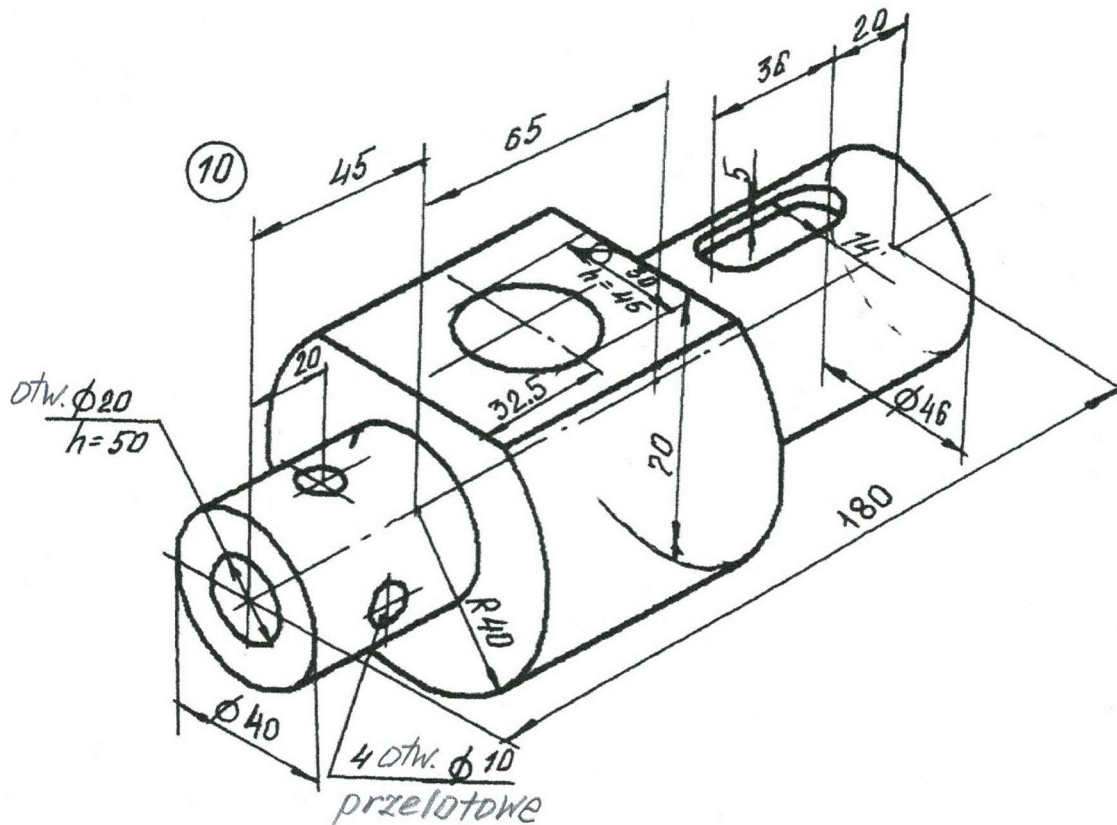


Rysunek 8.

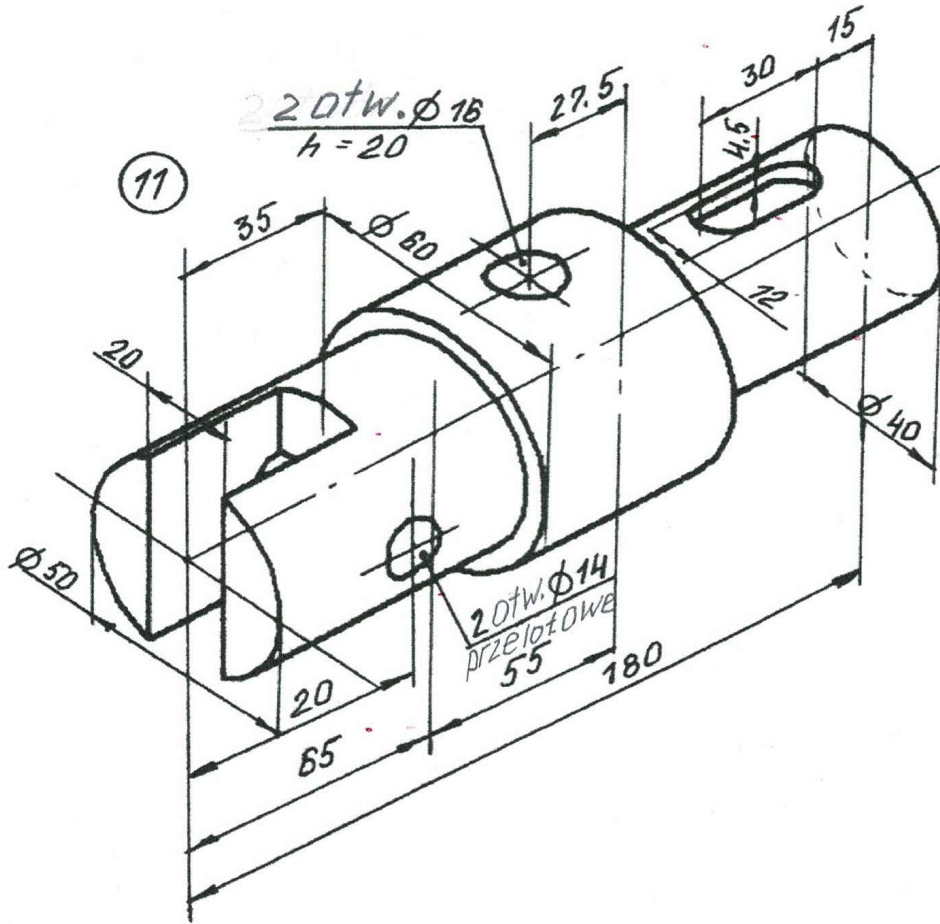




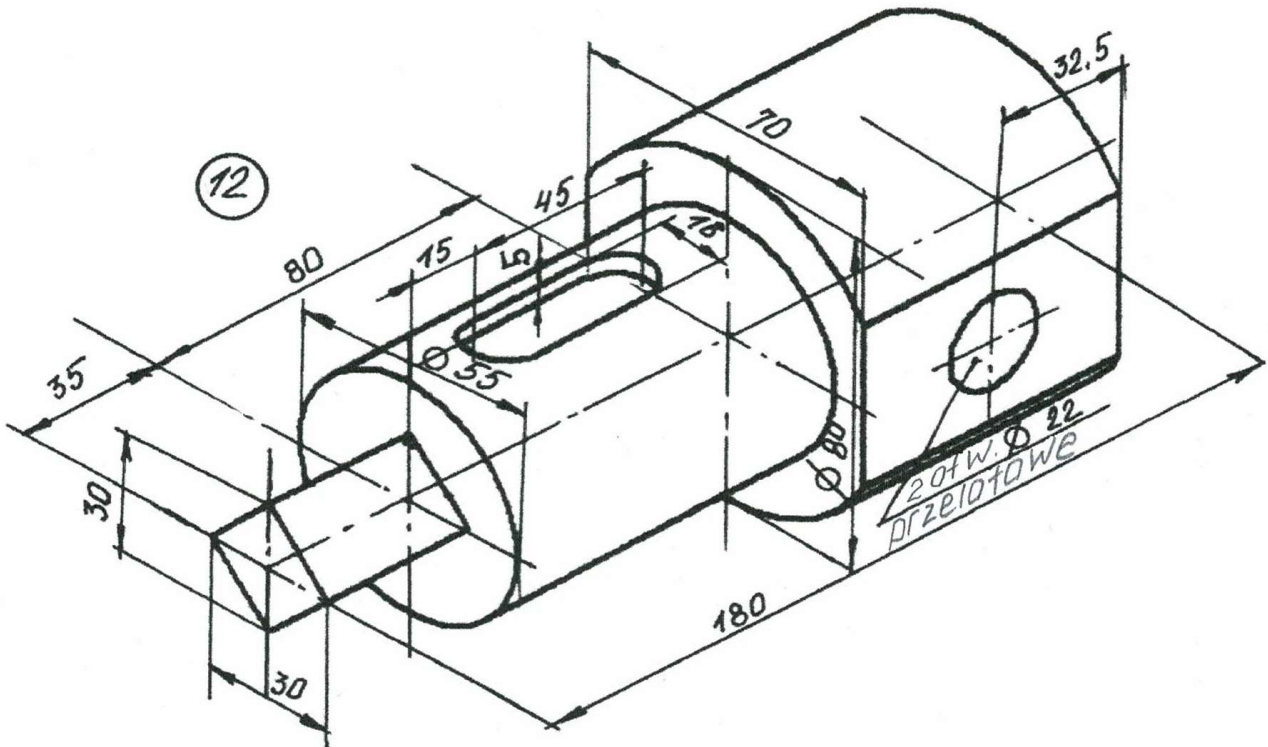
Rysunek 9.



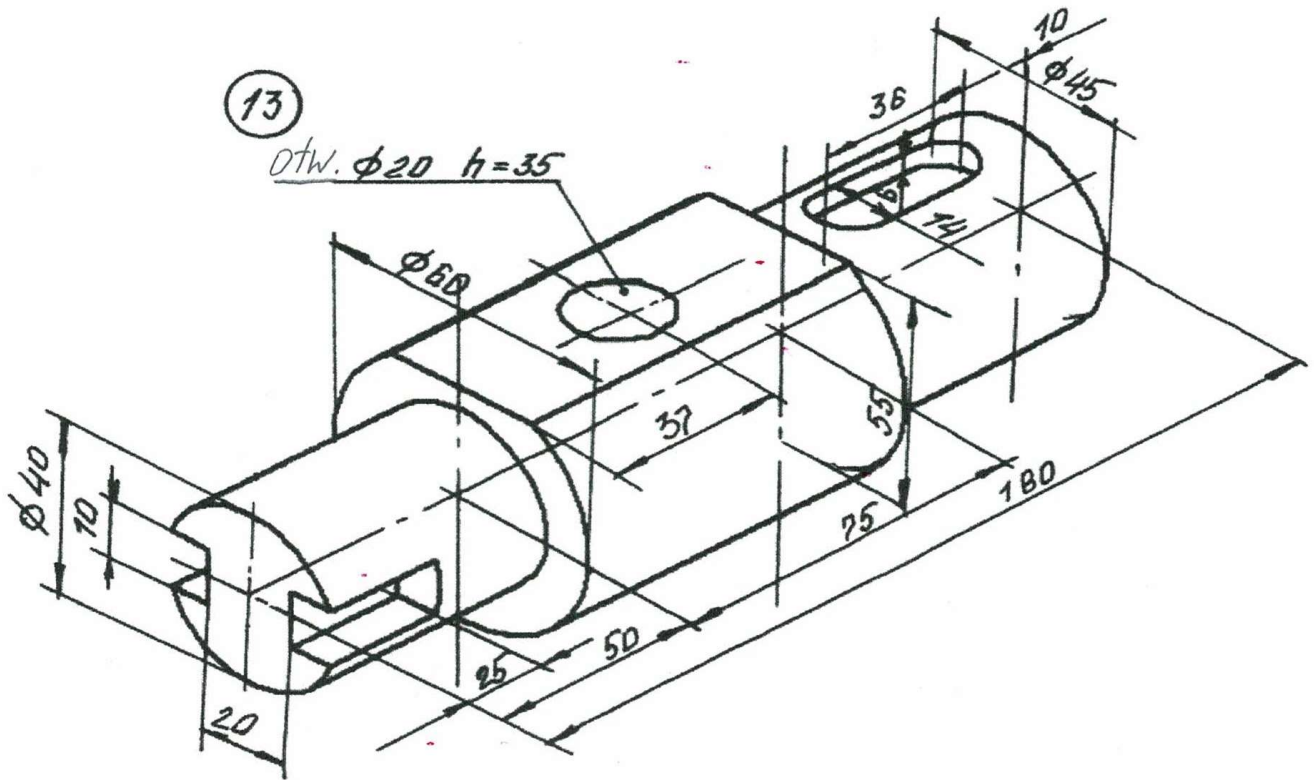
Rysunek 10.



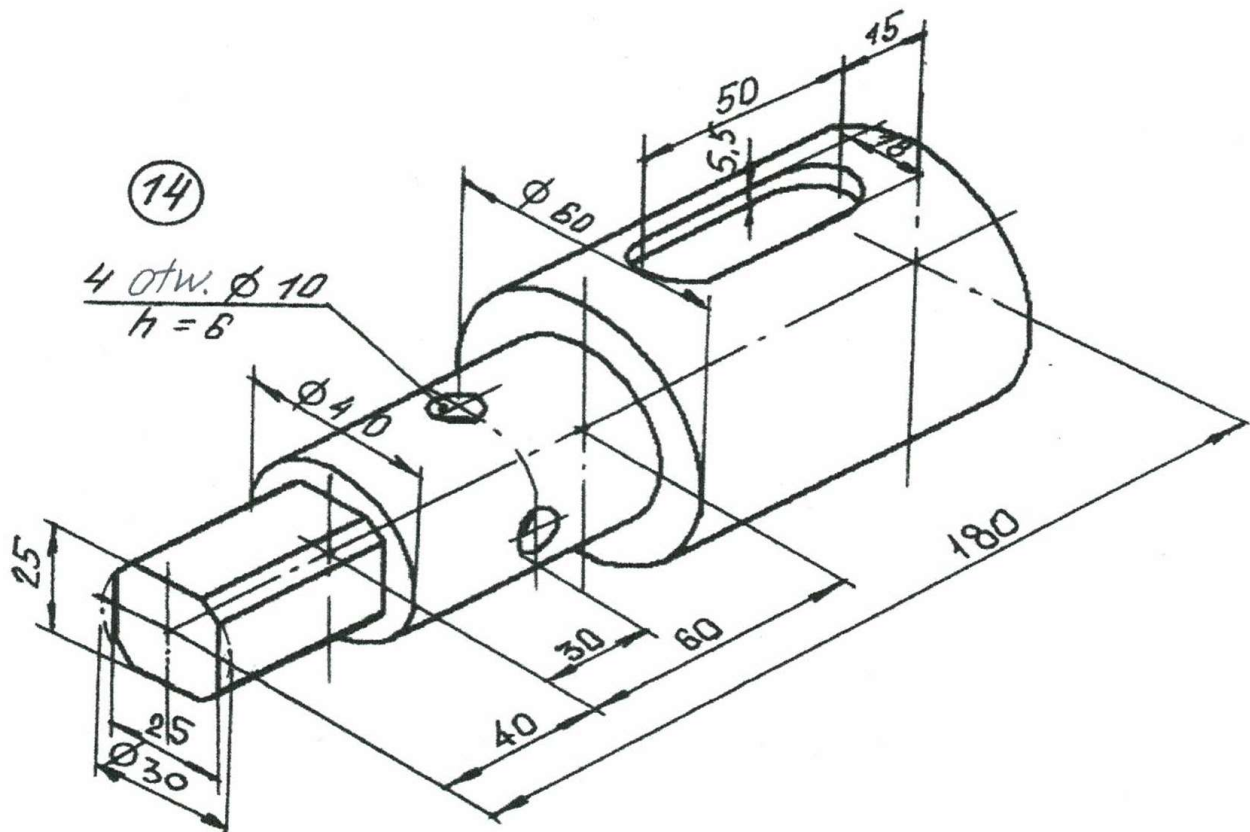
Rysunek 11.



Rysunek 12.

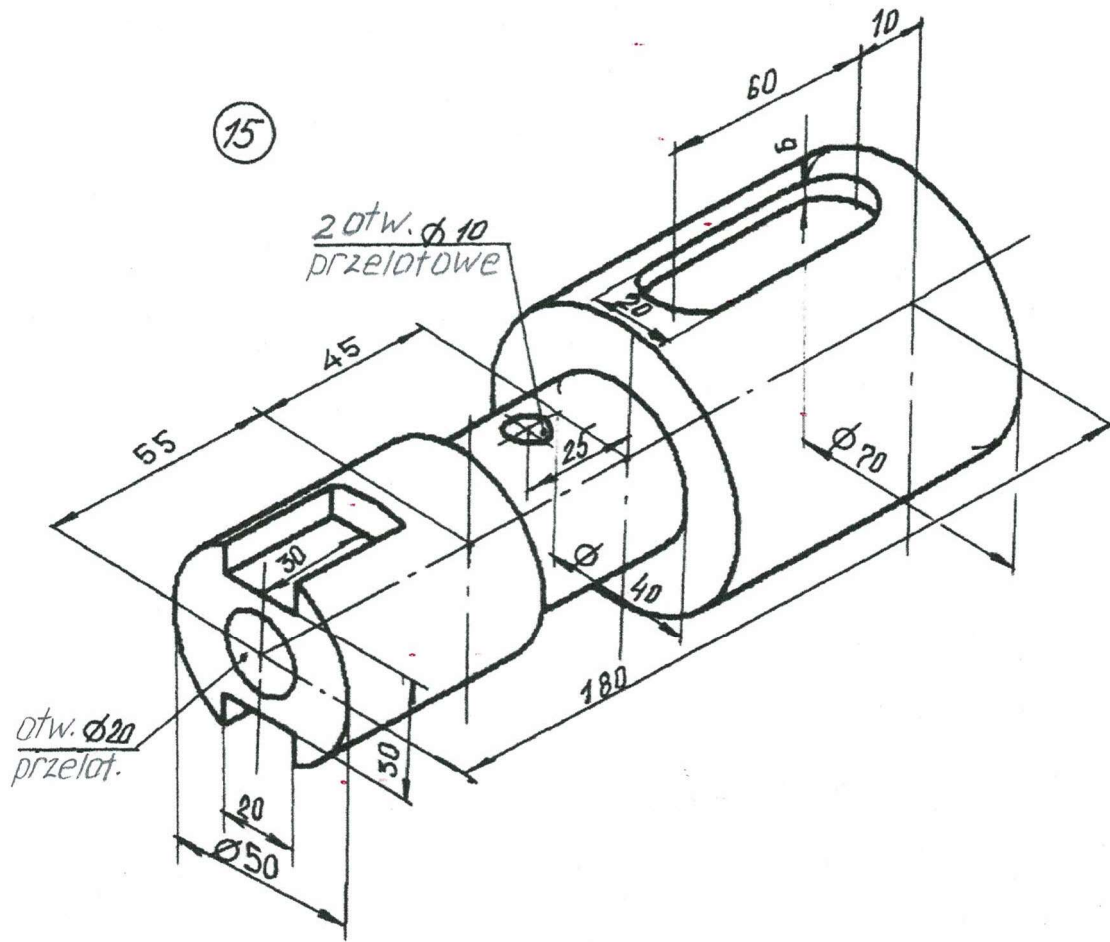


Rysunek 13.

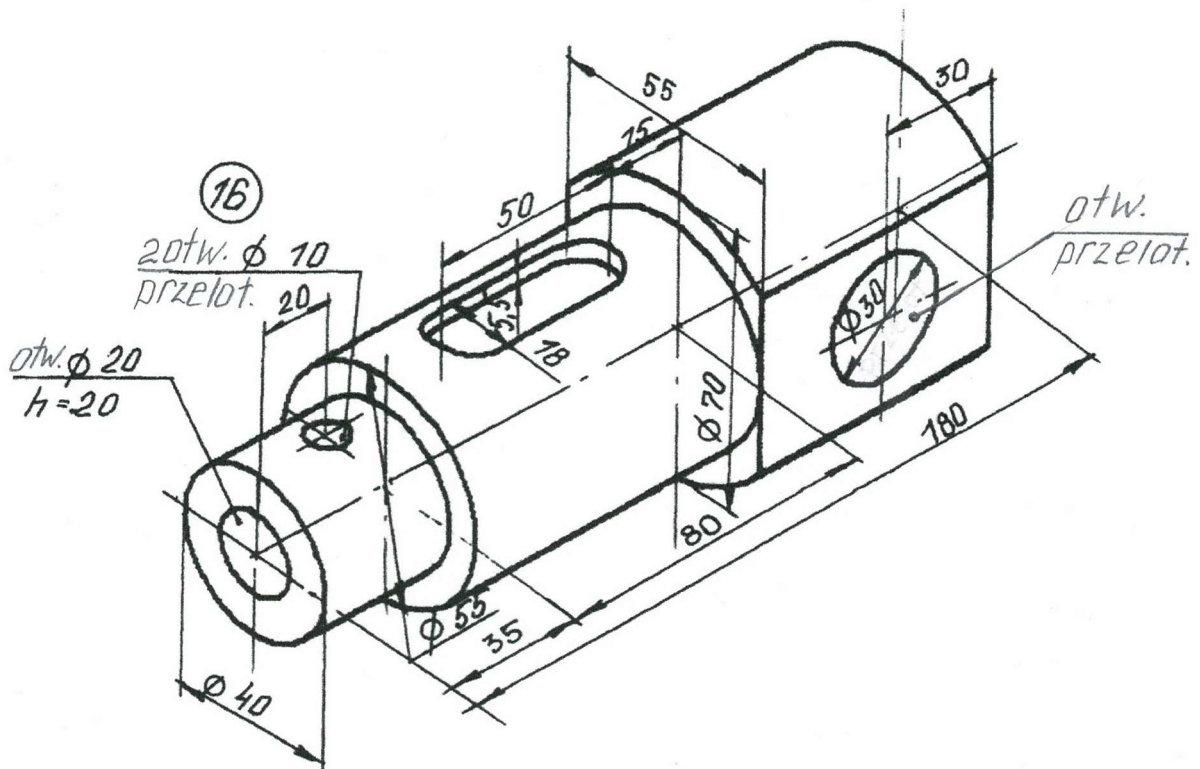


Rysunek 14.



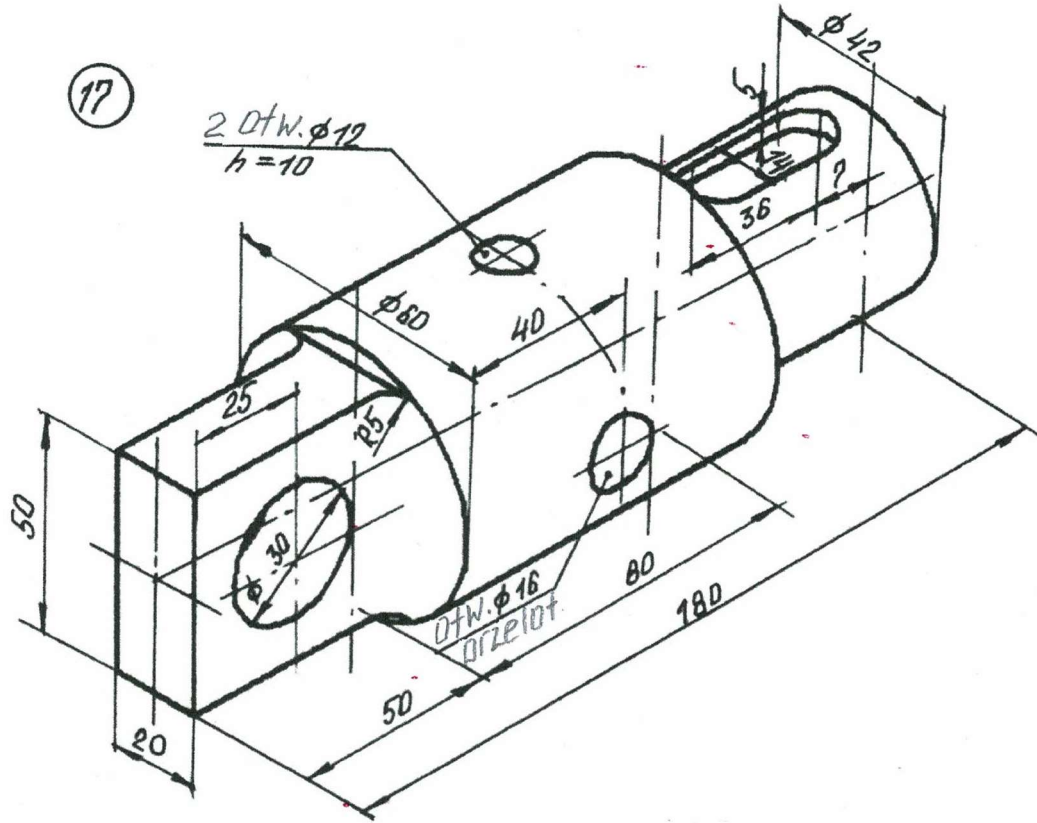


Rysunek 15.

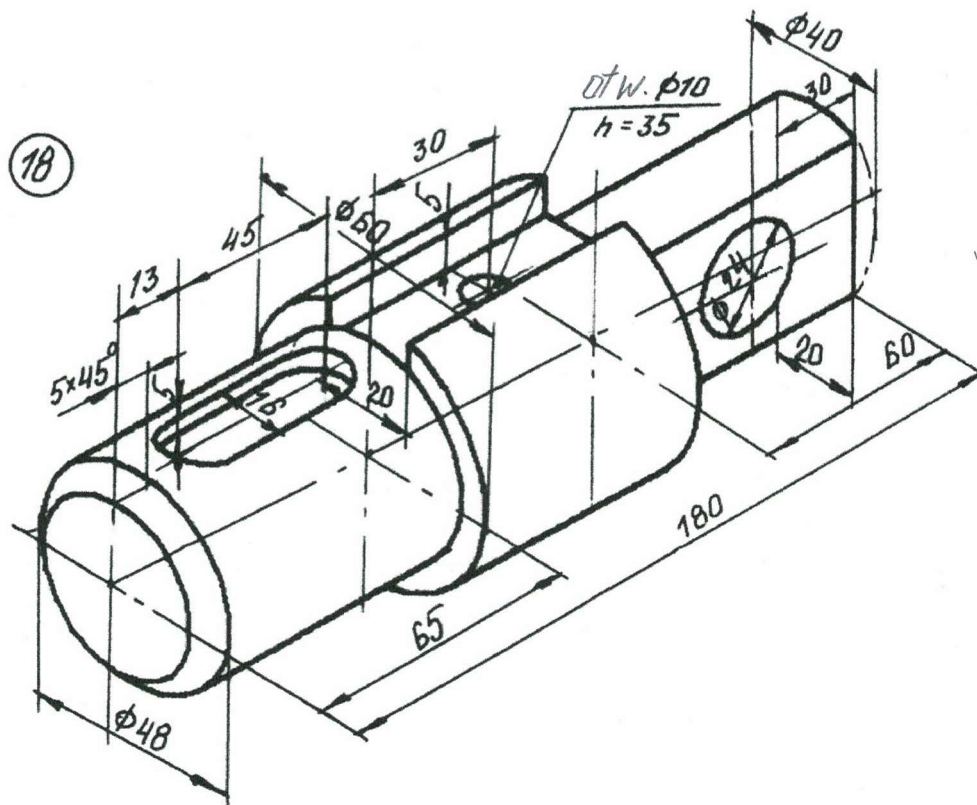


Rysunek 16.

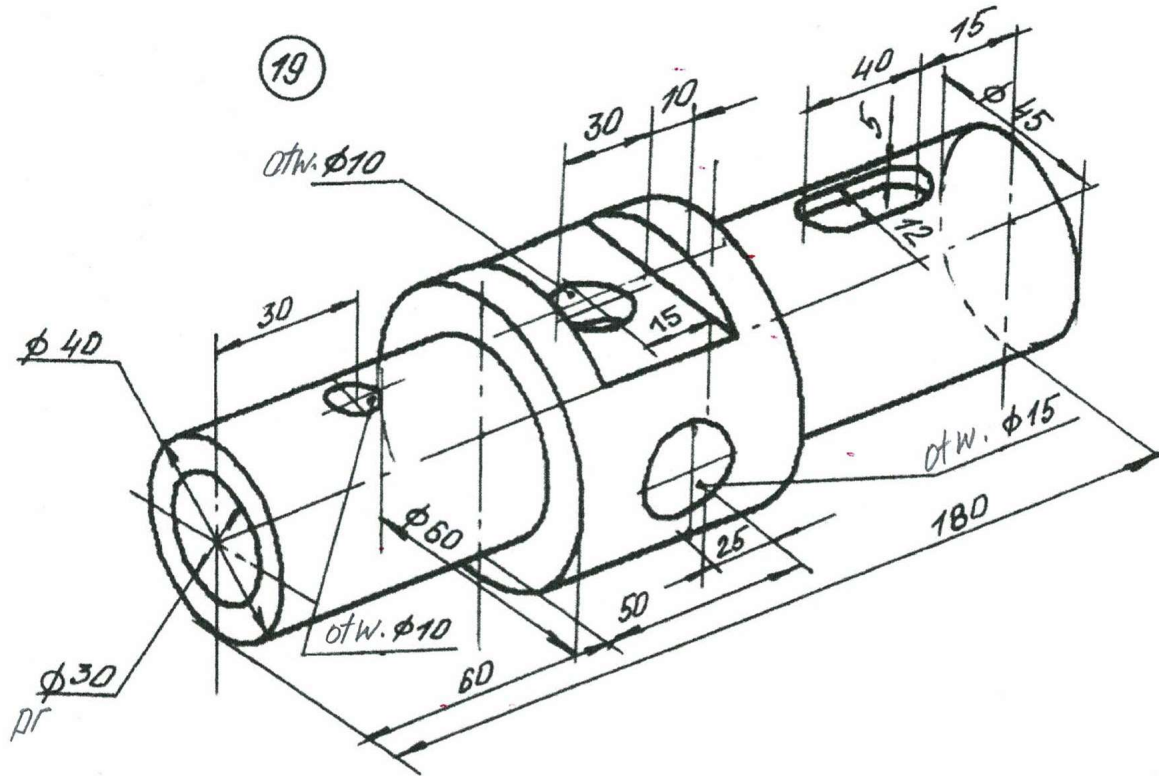




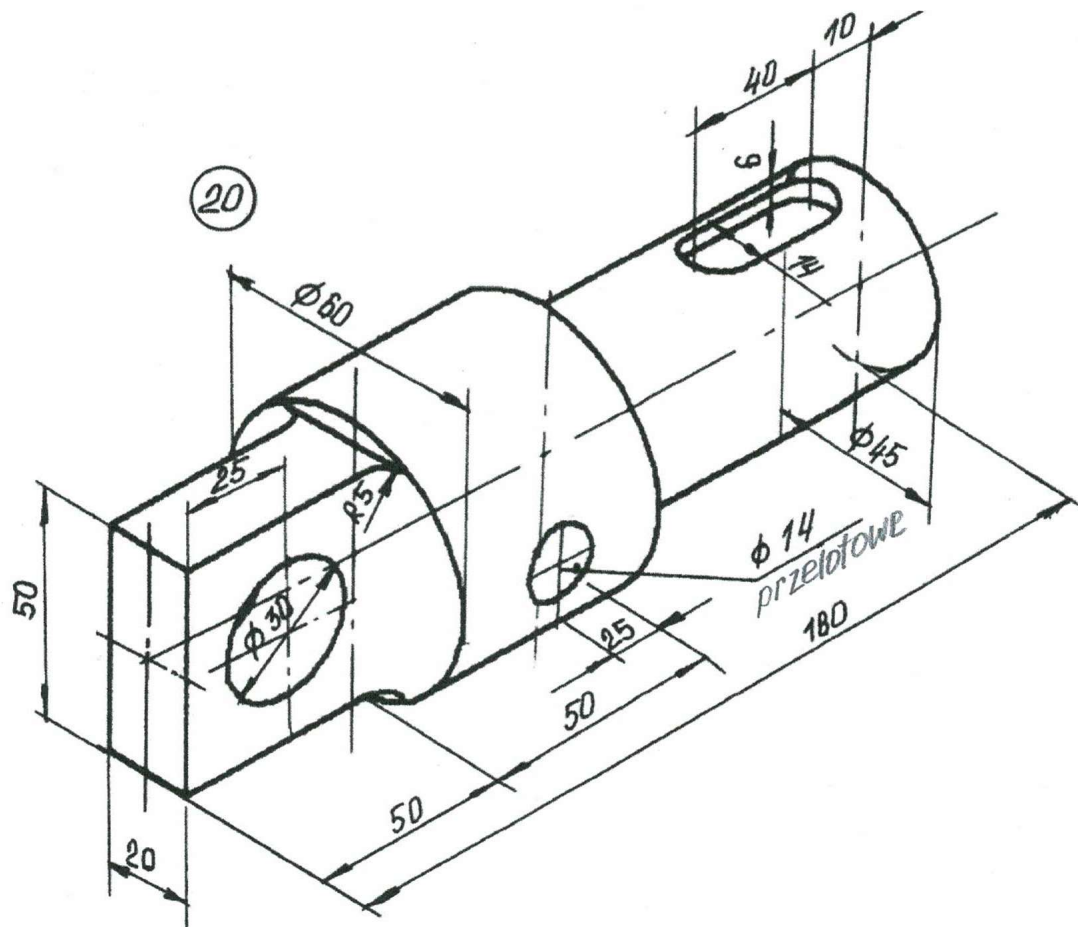
Rysunek 17.



Rysunek 18.



Rysunek 19.



Rysunek 20.