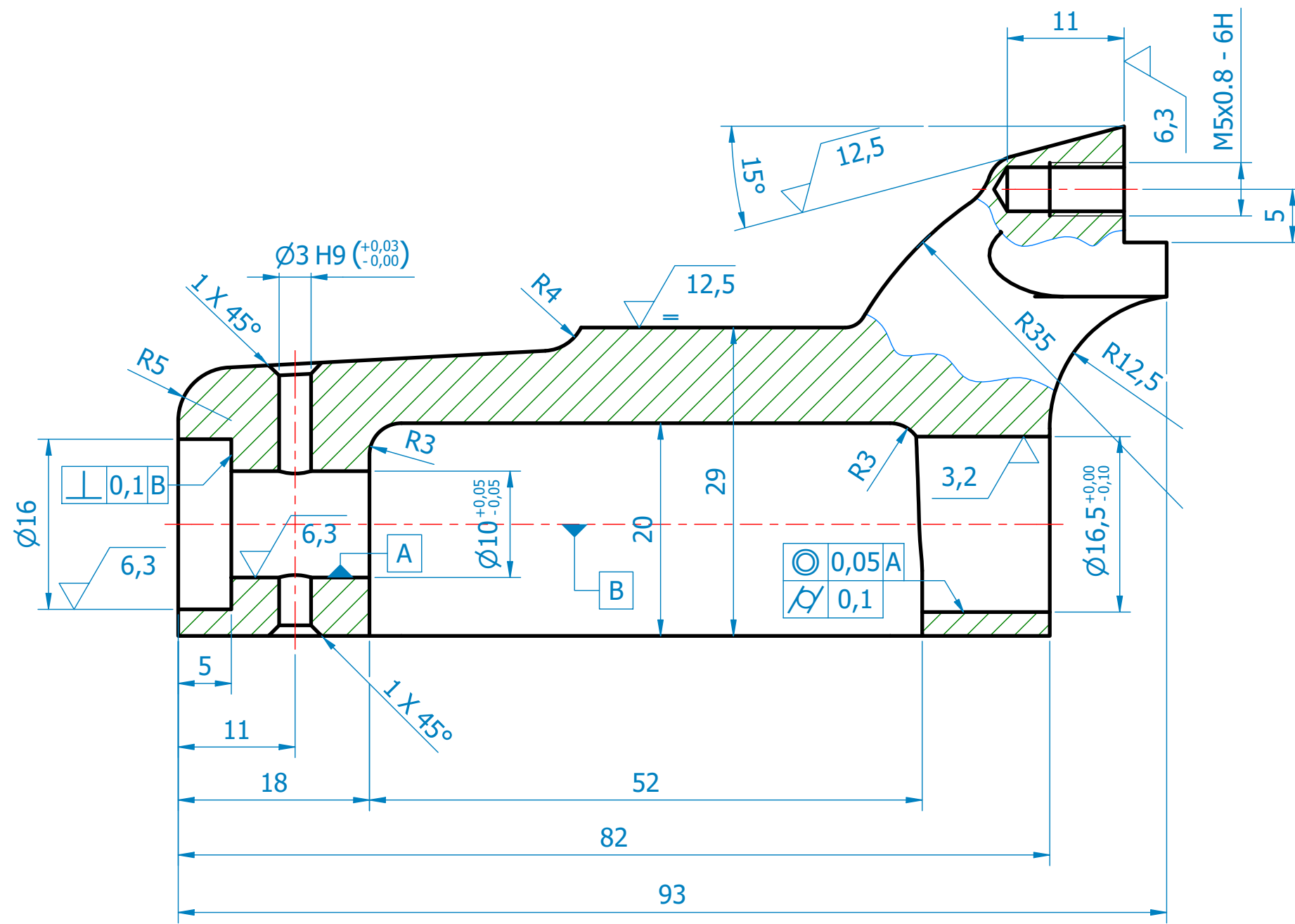
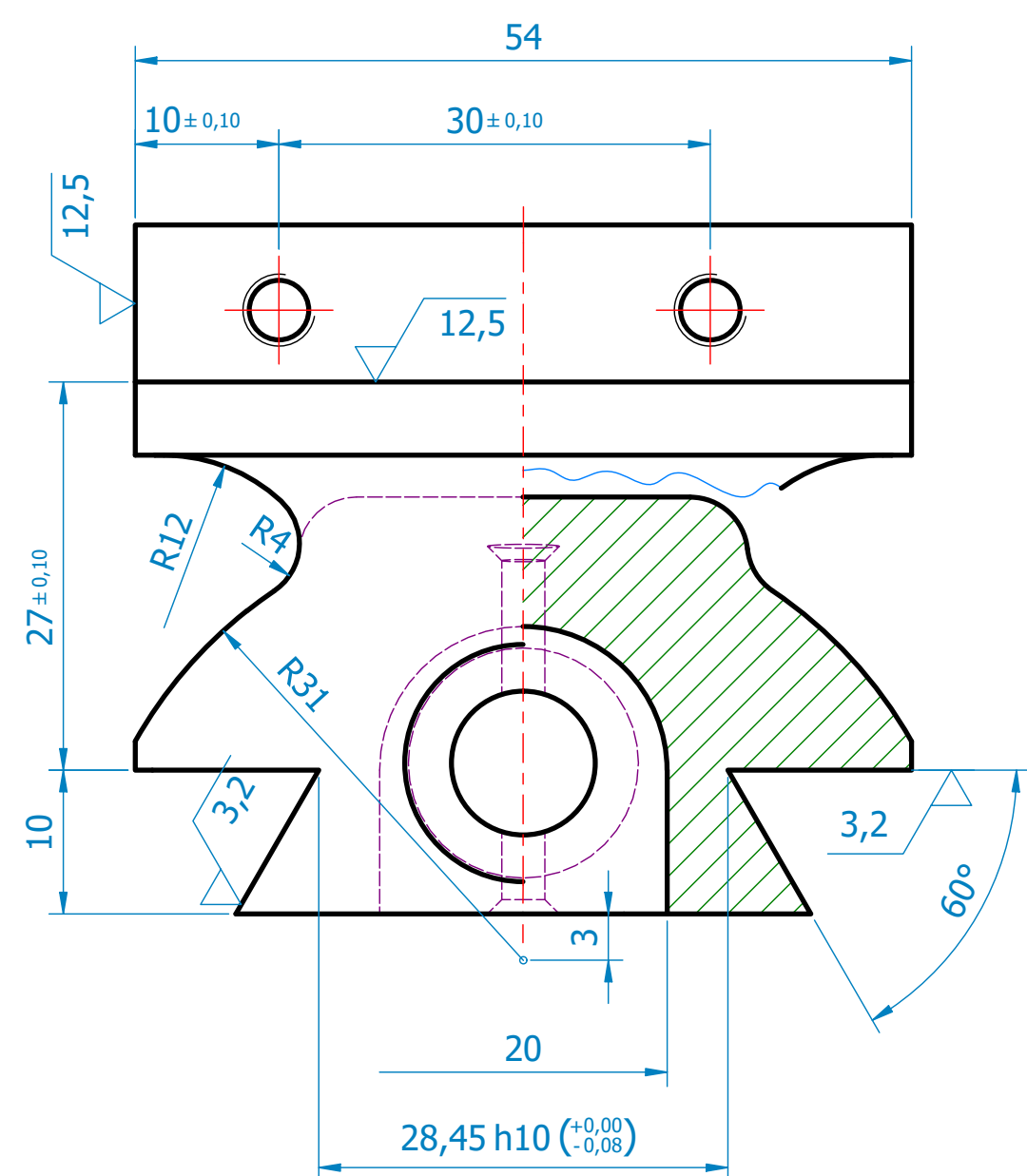
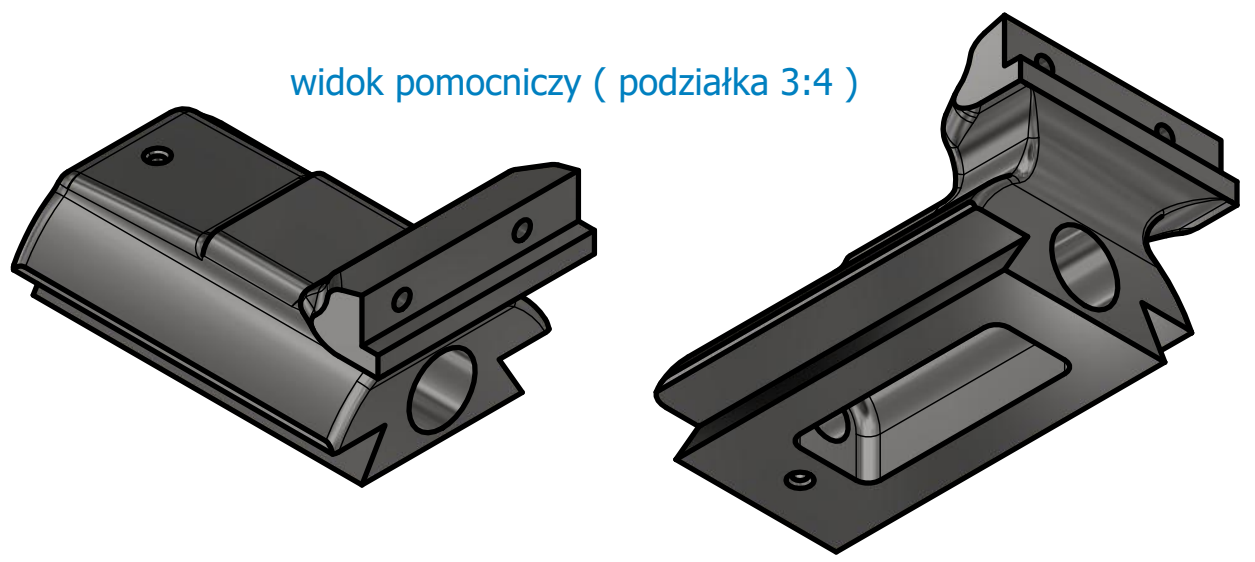


25 (✓)



widok pomocniczy (podziałka 3:4)



Uwaga:
Nieznaczone promienie odlewnicze R=3 mm
Nieznaczone pochylenia odlewnicze ≤ 3°

Podziałka 2:1	Konstruował Kreślił Sprawdził	KPT KPT	15.05.2020 15.05.2020	Uniwersytet Morski w Gdyni
Grupa L0	Temat: Rys. wykonawczy - szczęka ruchoma imadła		Nr. rys. Ark. 11	