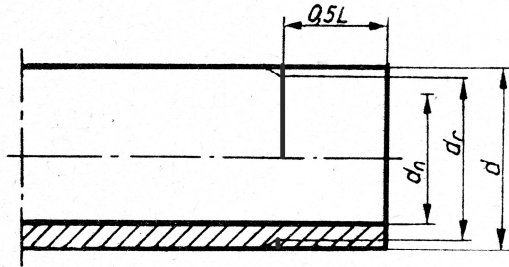
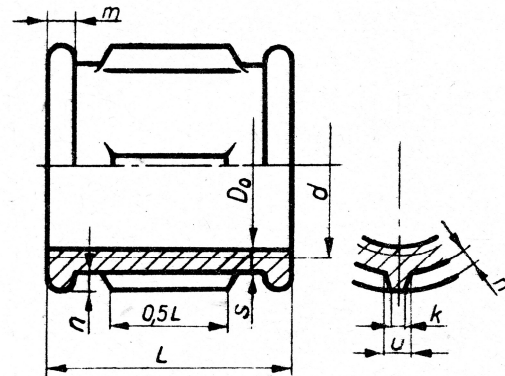


Kształtki

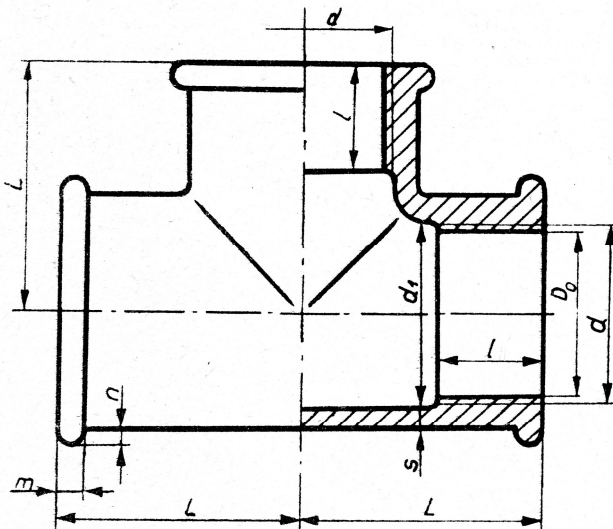
Czop rury



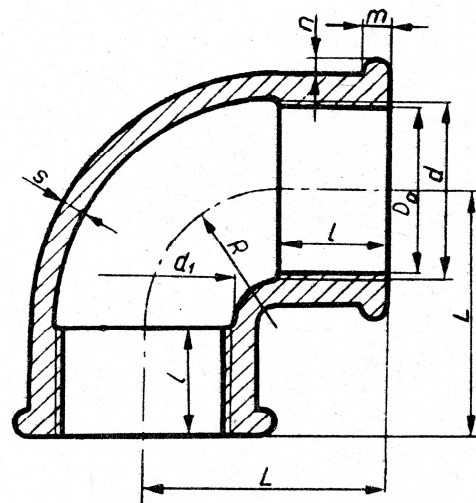
Złączka normalna



Trójnik



Kolano



Srednica nominalna d_n	Srednica gwintu rury lub złączki d	Srednica rdzenia rury lub otworu złączki $d_r = D_0$	d_1	L	l	s	m	n	k	u	R
1/2"	20,9	18,6	21,5	32	14	2,8	3,5	2	2	4	16
3/4"	26,4	24,1	27,0	36	16	3,0	4	2,5	2	4	20
1"	33,2	30,3	34,0	40	18	3,3	4	2,5	2,5	4,5	24
1 1/4"	41,9	39,0	42,5	46	20	3,8	4	3	2,5	5	30
1 1/2"	47,8	44,8	48,5	52	22	4,0	4	3	3	5	34
2"	59,6	56,6	60,5	60	24	4,5	5	3,5	3	6	41
2 1/2"	75,2	72,2	76,5	72	27	5,0	5	3,5	3,5	6,5	50
3"	87,9	84,9	90,0	82	30	5,5	6	4	4,0	7,0	60